

فصل ۱۷

آموزش



مقدمه

آمارهای ارائه شده در این فصل، شامل وضعیت سواد براساس سرشماری‌های عمومی نفوس و مسکن، آموزش رسمی در سطوح عمومی و عالی، مبارزه با بی‌سوادی بزرگسالان و آموزش فنی و حرفه‌ای غیررسمی است. آموزش رسمی در کشور به دو بخش عمومی و عالی تقسیم می‌شود: آموزش عمومی شامل دوره‌های ابتدایی، راهنمایی، متوسطه عمومی و فنی و حرفه‌ای می‌باشد و مسئولیت اجرای آن با اداره کل آموزش و پرورش است. شایان ذکر است که از سال تحصیلی ۹۲-۱۳۹۱ با تغییر نظام آموزش عمومی مقاطع تحصیلی شامل ابتدایی، متوسطه دوره اول و متوسطه دوره دوم است.

فارغ‌التحصیلان دبیرستان‌ها، پس از اخذ مدرک دیپلم و موفقیت در آزمون ورودی دانشگاه‌ها، تحصیلات عالی را آغاز می‌کنند که شامل سطوح کاردانی، کارشناسی، کارشناسی ارشد و دکترای حرفه‌ای و تخصصی می‌باشد.

اطلاعات مربوط به آموزش عالی، توسط وزارت علوم، تحقیقات و فناوری تهیه و در این فصل ارائه شده است.

شایان ذکر است علاوه بر دانشگاه‌ها و مراکز آموزش عالی وابسته به وزارت علوم، تحقیقات و فناوری، دانشگاه آزاد اسلامی نیز به طور مستقل به پذیرش دانشجو و ارائه خدمات آموزشی در سطوح عالی اقدام می‌کند.

اطلاعات تهیه شده توسط وزارت علوم، تحقیقات و فناوری، تمامی مراکز آموزش عالی تحت پوشش این وزارتخانه و یا وابسته به وزارتخانه‌ها، سازمان‌ها یا نهادهایی مانند دانشگاه آزاد، وزارت آموزش و پرورش، وزارت بهداشت، درمان و آموزش پزشکی، وزارت نفت، سازمان تربیت بدنی و ... را در بر می‌گیرد که مدرک اعطایی توسط آنان، مورد تأیید وزارت علوم، تحقیقات و فناوری است.

علاوه بر این ارائه آمار مربوط به سازمان آموزش فنی و حرفه‌ای از سال ۱۳۷۵، در این فصل ارائه شده است. این سازمان در سال ۱۳۵۹ با ادغام صندوق‌های کارآموزی، مراکز تعلیمات حرفه‌ای و کانون‌های کارآموزی که در گذشته عهده‌دار آموزش‌های فنی و حرفه‌ای کشور بودند، بوجود آمد و فعالیت‌های خود را تحت پوشش وزارت کار و امور اجتماعی آغاز نمود.

مرکز آمار ایران نیز با انجام سرشماری عمومی نفوس و مسکن که هر ده سال یکبار صورت می‌گیرد، با گردآوری اطلاعات کلی مانند وضع سواد و دوره‌های تحصیلی، میزان باسوادی و تغییرات آن را ارائه می‌نماید.

لازم به توضیح است که طرح سرشماری عمومی نفوس و مسکن از سال ۱۳۸۵ به بعد طبق مصوبه دولت به فاصله زمانی ۵ ساله انجام می‌گردد.

در مورد آمار ارائه شده، توضیح نکات زیر ضروری است:

۱- ارقام مربوط به کارکنان آموزشی، دفتری و اداری، شامل کارکنان شاغل در بخش دولت و اعزامی به مدارس غیرانتفاعی است.

۲- ارقام مربوط به تعداد آموزشگاه‌ها برای دوره‌های مختلف تحصیلی، لزوماً به معنای تعداد ساختمان‌های اختصاص داده شده برای این دوره‌ها نمی‌باشد. برای مثال چنانچه یک ساختمان در طول سال تحصیلی در ساعات مختلف روز به تناوب مورد استفاده دوره‌های ابتدایی و راهنمایی قرار گیرد، این ساختمان (آموزشگاه) دوبار در آمار منظور خواهد شد. همچنین آمار مربوط به تعداد کلاس‌های دوره‌های مختلف تحصیلی نیز به همین روش محاسبه می‌شود.

در این فصل، مرکز آمار ایران نتایج سرشماری عمومی نفوس و مسکن سال ۱۳۹۵ را ارائه نموده است. علاوه بر آن آمار مربوط به اداره کل آموزش و پرورش استان، موسسه پژوهش و برنامه‌ریزی آموزش عالی و اداره کل آموزش فنی و حرفه‌ای به صورت ثبتی جمع‌آوری و ارائه شده است.

تعاریف و مفاهیم

باسواد: در سرشماری عمومی نفوس و مسکن ۱۳۹۵ تمامی کسانی که می‌توانند متن ساده‌ای را به فارسی و یا هر زبان دیگری بخوانند و بنویسند، خواه مدرک رسمی داشته یا نداشته باشد باسواد تلقی می‌شوند. در سرشماری عمومی نفوس و مسکن ۱۳۴۵، تمامی کسانی که حداقل دارای گواهینامه سال اول ابتدایی بوده‌اند، در سرشماری عمومی نفوس و مسکن ۱۳۵۵، تمامی نوآموزان سال اول ابتدایی و سوادآموزان کلاس‌های اکابر و پیکار با بی‌سوادی و در سرشماری عمومی نفوس و مسکن ۱۳۶۵ و آمارگیری جاری جمعیت ۱۳۷۰ و سرشماری عمومی نفوس و مسکن ۱۳۷۵ و ۱۳۸۵ تمامی نوآموزان سال اول ابتدایی و سوادآموزان کلاس‌های نهضت

سوادآموزی نیز باسواد شناخته شده‌اند. وضعیت سواد در سرشماری عمومی سال ۱۳۳۵ از افراد ۱۰ ساله و بیش‌تر، در سرشماری عمومی سال ۱۳۴۵ از افراد ۷ ساله و بیش‌تر و در سرشماری‌های عمومی سال‌های ۱۳۵۵ تا سال ۱۳۹۵ از افراد ۶ ساله و بیش‌تر سؤال شده است. **نقاط شهری، نقاط روستایی و جمعیت ساکن:** رجوع شود به تعاریف و مفاهیم " فصل ۳ - جمعیت."

تحصیل: منظور از تحصیل، اشتغال به تحصیل طبق برنامه‌های آموزشی رسمی ایران یا کشورهای خارجی است. بنابراین، آموزش در دوره‌های آموزشی غیررسمی (مانند آموزش زبان در آموزشگاه‌های خصوصی یا نزد معلم خصوصی) تحصیل به حساب نیامده است.

کارکنان آموزشی، دفتری و اداری واحدهای آموزشی (آموزش و پرورش): کارکنان آموزشی شامل معلم، مدیر- معلم و معلم ورزش است و کارکنان دفتری و اداری شامل متصدی آزمایشگاه و کارگاه، مراقب بهداشت، مربی پرورشی، مدیر، ناظم یا معاون، کتابدار، کارمند اداری و دفتردار می‌باشد.

دوره تحصیلی: دوره آموزشی است که منجر به اخذ دانشنامه یا گواهینامه تحصیلی می‌شود. **دوره تحصیلی آموزش و پرورش:** بخشی از برنامه آموزش و پرورش رسمی است که منجر به اخذ گواهینامه تحصیلی می‌شود.

دانش‌آموز: فردی است که برابر مقررات در یکی از دوره‌های تحصیلی آموزش و پرورش به تحصیل اشتغال دارد.

آموزش استثنایی: مخصوص آن دسته از اطفال و نوجوانانی است که دارای عقب‌ماندگی ذهنی و یا جسمی، معلولیت و اختلال در یادگیری بوده و یا ناسازگار باشند و شامل دوره آمادگی، ابتدایی، راهنمایی تحصیلی، آموزش متوسطه و آموزش فنی و حرفه‌ای می‌باشد.

دوره ابتدایی: دوره تحصیلی است که دانش‌آموز از سن ۶ سالگی به آن وارد شده و پس از طی پایه‌های تحصیلی معین گواهینامه پایان دوره ابتدایی دریافت می‌کند.

دوره اول متوسطه: دوره تحصیلی آموزش عمومی است که دانش‌آموزان پس از پایان دوره ابتدایی به آن وارد شده و پس از طی ۳ پایه تحصیلی موفق به اخذ گواهینامه پایان این دوره می‌شود.

دوره دوم متوسطه: دوره تحصیلی است که دانش آموز پس از اتمام دوره اول متوسطه در آن پذیرش شده و سپس به یکی از شاخه‌های نظری، فنی حرفه‌ای یا کاردانش هدایت می‌شود و با گذراندن واحدهای درسی تعیین شده موفق به اخذ گواهینامه دیپلم متوسطه می‌گردد. شده موفق به اخذ گواهی‌نامه دیپلم متوسطه می‌گردد.

دوره اول متوسطه پیش حرفه‌ای: دوره‌ای برای دانش‌آموزان کم‌توان ذهنی و دیگر دانش‌آموزان با نیازهای ویژه که بعد از اتمام دوره ابتدایی، توانایی ادامه تحصیل در مدارس عادی و یا ویژه را ندارند و به منظور آموزش مهارت‌های روزمره زندگی، مهارت‌های تحصیلی و آموزش مقدماتی حرف، متناسب با ویژگی‌ها و توانایی‌های دانش‌آموزان طراحی شده و اتمام آن منجر به اخذ گواهینامه می‌شود.

دوره دوم متوسطه پیش حرفه‌ای: دوره‌ای برای دانش‌آموزان کم‌توان ذهنی و دیگر دانش‌آموزان با نیازهای ویژه که بعد از اتمام دوره اول متوسطه پیش حرفه‌ای، توانایی ادامه تحصیل در مدارس عادی و یا ویژه را ندارند و به منظور گسترش مهارت‌های روزمره زندگی، مهارت‌های تحصیلی کاربردی و آموزش مهارت‌های حرفه‌ای متناسب با ویژگی‌ها، توانایی‌ها، سرعت رشد و علائق دانش‌آموزان طراحی شده و اتمام آن منجر به اخذ گواهی‌نامه می‌شود.

دانش آموز بزرگسال: دانش آموزی است که شرایط تحصیل در مدارس راهنمایی تحصیلی و متوسطه روزانه را نداشته و برای ادامه تحصیل در مدارس ویژه بزرگسالان پذیرش می‌شود.

دوره عمومی آموزش بزرگسال: این دوره از لحاظ مقررات تحصیلی مشابه دوره راهنمایی بوده و امکان تحصیل را برای کسانی که به لحاظ سن یا سایر شرایط نمی‌توانند در دوره روزانه تحصیل نمایند، فراهم می‌کند.

دوره تکمیلی آموزش بزرگسال: این دوره از لحاظ مقررات تحصیلی مشابه دوره متوسطه بوده و امکان تحصیل را برای کسانی که به لحاظ سن یا سایر شرایط نمی‌توانند در دوره روزانه تحصیل نمایند، فراهم می‌کند.

دوره سوادآموزی: دوره‌ای است برای آموزش فرد بی‌سواد با سن بیش از ده سال تمام که امکان تحصیل در نظام آموزش رسمی کشور را ندارد. این دوره معادل پایه سوم ابتدایی در نظام آموزش رسمی است.

دوره انتقال سوادآموزی: دوره‌ای معادل پایان دوره ابتدایی که فرصت ادامه تحصیل افراد دارای مدرک حداقل دوره سوادآموزی و یا معادل آن را فراهم می‌سازد.

دوره تحکیم سوادآموزی: دوره‌ای است که فرصت استمرار و پایداری آموخته‌ها و کاربرد آن را برای کسانی که دوره سوادآموزی را گذرانده‌اند و تمایل به ادامه تحصیل ندارند فراهم می‌سازد. **سوادآموز تحت پوشش نهضت سوادآموزی:** فردی است بی‌سواد یا کم‌سواد با سن بالای ده سال که امکان تحصیل در نظام آموزش رسمی کشور را ندارد و در کلاس نهضت سوادآموزی ثبت‌نام می‌نماید.

سوادآموز قبول شده: سوادآموزی که در آزمون‌های پایان دوره، حد نصاب نمره لازم را طبق آیین‌نامه آموزشی سوادآموزی کسب نماید.

دانشجو: فرد پذیرفته شده‌ای است که برابر ضوابط معین برای تحصیل در یکی از دوره‌های رسمی آموزش عالی ثبت نام کند و به تحصیل اشتغال ورزد.

دانشگاه: عالی‌ترین مؤسسه آموزش عالی که با مجوز رسمی شورای گسترش آموزش عالی ایجاد و حداقل از سه دانشکده تشکیل شده باشد.

آموزشگر تمام وقت مؤسسه آموزش عالی: آموزشگر مؤسسه آموزش عالی که برابر ضوابط معین استخدام و تمام ساعات موظف اداری خود را در مؤسسه محل خدمت، انجام وظیفه می‌کند.

ثبت‌نام شده آموزش عالی: فردی که برابر ضوابط معین پذیرفته شده و در یکی از مؤسسات آموزش عالی ثبت نام کرده است.

دانش‌آموخته آموزش عالی: فردی که یکی از دوره‌های تحصیلی آموزش عالی را با موفقیت به پایان رسانده است و برابر ضوابط معین مدرک تحصیلی دریافت می‌کند.

آموزش‌دیدگان سازمان آموزش فنی و حرفه‌ای: افرادی هستند که برای فرا گرفتن حرفه‌ای خاص، بازآموزی یا ارتقای مهارت، برای مدت معینی در مراکز آموزشی این سازمان آموزش می‌بینند.

مرکز آموزش ثابت در سازمان آموزش فنی و حرفه‌ای: محلی دولتی، متشکل از حداقل ۵ کارگاه آموزشی است که دارای هویتی قانونمند می‌باشد و ساختار آن مورد تصویب

معاونت برنامه‌ریزی و نظارت راهبردی نهاد ریاست جمهوری قرار گرفته است.

گزیده اطلاعات

بر اساس نتایج سرشماری‌های عمومی نفوس و مسکن سال‌های ۱۳۶۵، ۱۳۷۰، ۱۳۷۵، ۱۳۸۵، ۱۳۹۰ و ۱۳۹۵ نرخ باسوادی استان به ترتیب برابر ۷۱ درصد، ۸۱ درصد، ۸۵ درصد، ۸۷ درصد، ۸۸ درصد و ۹۰ درصد بوده است. در سال ۱۳۹۵ درصد باسوادی مردان ۹۳ درصد و زنان ۸۷ درصد می‌باشد. در سال تحصیلی ۹۸-۱۳۹۷ تعداد ۹۱۸۱۷۶ نفر دانش‌آموز در کلیه رده‌های آموزشی مشغول به تحصیل بوده است که ۰/۶ درصد در دوره‌ی استثنایی، ۶/۳ درصد در دوره‌ی پیش‌دبستانی، ۵۰/۹ درصد در دوره‌ی ابتدایی، ۲۱/۷ درصد در دوره اول متوسطه، ۱۸/۷ درصد در دوره دوم متوسطه و ۱/۸ درصد در دوره‌های بزرگسال مشغول به تحصیل بوده‌اند. از تعداد کل دانش‌آموزان استان سهم دختران برابر ۴۸/۸ درصد بوده است. در سال تحصیلی ۱۳۹۷ تعداد ۳۵۱۰ نفر در دوره سوادآموزی، ۲۹۰۹ نفر در دوره‌ی انتقال و ۷۶۱ نفر در دوره‌ی تحکیم نهضت سوادآموزی شرکت نموده‌اند. در همین سال، تعداد کل دانشجویان استان برابر ۲۳۳۶۴۵ نفر می‌باشد که از این تعداد ۵۰/۱ درصد پسر و ۴۹/۹ درصد دختر می‌باشد. از کل دانشجویان ۱۳/۷ درصد در دوره کاردانی، ۶۰/۳ درصد در دوره‌ی کارشناسی، ۱۸/۲ درصد در دوره‌ی کارشناسی ارشد و ۷/۸ درصد در دوره‌ی دکترای حرفه‌ای و تخصصی مشغول به تحصیل بوده‌اند. در سال ۱۳۹۷ تعداد آموزش‌دیدگان مراکز ثابت سازمان فنی و حرفه‌ای استان ۷۸۴۲۹ نفر بوده است. همچنین در این سال تعداد ۳۹۷ نفر مربی در ۵۱ مرکز آموزشی استان مشغول به فعالیت بوده‌اند.

۱۷-۱- تعداد باسوادان برحسب جنس در نقاط شهری و روستایی

زن	مرد	مرد و زن	شرح
کل استان^(۱)			
۷۸۵۶۱۶	۱۰۶۱۵۹۶	۱۸۴۷۲۱۲	آبان ۱۳۶۵
۱۱۰۸۶۷۶	۱۳۶۸۰۸۱	۲۴۷۶۷۵۷	مهـر ۱۳۷۰
۱۳۷۴۶۳۶	۱۵۸۲۴۳۳	۲۹۵۷۰۶۹	آبان ۱۳۷۵
۱۷۱۸۰۵۰	۱۹۴۱۰۷۷	۳۶۵۹۱۲۷	آبان ۱۳۸۵
۱۸۵۹۹۵۵	۲۰۴۶۵۴۶	۳۹۰۶۵۰۱	آبان ۱۳۹۰
۱۹۹۴۴۴۲	۲۱۸۱۴۰۳	۴۱۷۵۸۴۵	آبان ۱۳۹۵
نقاط شهری			
۵۵۵۰۸۹	۷۱۷۹۶۹	۱۲۷۳۰۵۸	آبان ۱۳۶۵
۷۷۸۱۶۱	۹۴۲۵۳۲	۱۷۲۰۶۹۳	مهـر ۱۳۷۰
۱۰۵۹۳۷۰	۱۲۰۴۳۷۹	۲۲۶۳۷۴۹	آبان ۱۳۷۵
۱۴۶۹۷۳۹	۱۶۳۹۵۱۵	۳۱۰۹۲۴۴	آبان ۱۳۸۵
۱۶۲۸۰۲۲	۱۷۶۹۱۳۲	۳۳۹۷۱۵۴	آبان ۱۳۹۰
۱۷۸۹۹۹۰	۱۹۳۳۴۸۸	۳۷۲۳۴۷۸	آبان ۱۳۹۵
نقاط روستایی			
۲۳۰۵۲۷	۳۴۳۶۲۷	۵۷۴۱۵۴	آبان ۱۳۶۵
۳۲۷۱۸۸	۴۱۹۷۰۴	۷۴۶۸۹۲	مهـر ۱۳۷۰
۳۱۵۲۱۹	۳۷۷۹۳۸	۶۹۳۱۵۷	آبان ۱۳۷۵
۲۴۸۰۳۷	۳۰۱۲۰۸	۵۴۹۲۴۵	آبان ۱۳۸۵
۲۳۱۹۱۱	۲۷۷۲۸۳	۵۰۹۲۹۴	آبان ۱۳۹۰
۲۰۴۳۶۴	۲۴۷۷۷۵	۴۵۲۱۳۹	آبان ۱۳۹۵

(۱) اختلاف ارقام کل استان با سرجمع نقاط شهری و روستایی، به علت منظور شدن جمعیت باسواد غیرساکن در جمعیت کل استان است.

مأخذ- مرکز آمار ایران (م.ر).

- مرکز آمار ایران- دفتر جمعیت، نیروی کار و سرشماری.

۲-۱۷- جمعیت ۶ ساله و بیش تر، تعداد باسوادان و نرخ باسوادی بر حسب جنس و سن

مهر ۱۳۷۰			آبان ۱۳۶۵			جنس و گروه سنی
نرخ باسوادی (درصد)	باسوادان	جمعیت	نرخ باسوادی (درصد)	باسوادان	جمعیت	
۸۰/۶	۲۴۷۶۷۵۷	۳۰۷۴۲۷۲	۷۰/۹	۱۸۴۷۳۱۲	۲۶۰۳۹۶۸	مرد و زن.....
۹۶/۴	۴۴۶۰۲۱	۴۶۲۴۴۱	۹۴/۰	۳۴۸۳۶۱	۳۷۰۶۰۳	۶-۹ ساله.....
۹۸/۰	۴۷۷۴۵۲	۴۸۷۴۳۴	۹۵/۰	۳۷۰۸۲۰	۳۹۰۵۳۴	۱۰-۱۴ ساله.....
۹۵/۹	۳۷۷۳۰۹	۳۹۳۴۴۳	۸۹/۱	۳۱۷۱۸۱	۳۵۶۰۷۴	۱۵-۱۹ ساله.....
۹۱/۸	۳۱۳۸۱۱	۳۴۱۶۸۲	۸۱/۳	۲۴۰۵۴۲	۲۹۵۹۵۴	۲۰-۲۴ ساله.....
۸۶/۶	۲۴۱۳۹۹	۲۷۸۸۱۵	۷۴/۰	۱۸۱۳۴۷	۲۴۵۲۲۶	۲۵-۲۹ ساله.....
۸۰/۹	۱۹۲۰۳۱	۲۳۷۴۰۸	۶۵/۸	۱۳۰۱۸۱	۱۹۷۸۸۳	۳۰-۳۴ ساله.....
۷۳/۴	۱۴۳۵۱۷	۱۹۵۴۳۰	۵۵/۵	۷۸۷۹۴	۱۴۱۸۵۴	۳۵-۳۹ ساله.....
۶۳/۹	۸۸۵۳۰	۱۳۸۵۷۲	۴۷/۰	۵۲۹۲۳	۱۱۲۵۱۷	۴۰-۴۴ ساله.....
۵۴/۵	۵۹۲۲۹	۱۰۸۷۰۹	۳۶/۳	۲۸۲۰۳	۱۰۵۳۳۵	۴۵-۴۹ ساله.....
۴۲/۴	۴۵۱۶۲	۱۰۶۶۳۹	۲۸/۶	۲۹۸۸۸	۱۰۴۵۵۶	۵۰-۵۴ ساله.....
۳۴/۷	۳۲۹۶۸	۹۵۱۲۶	۲۴/۷	۲۱۷۰۵	۸۷۷۶۵	۵۵-۵۹ ساله.....
۲۸/۶	۲۴۷۰۷	۸۶۴۰۴	۲۳/۰	۱۸۳۰۰	۷۹۵۱۴	۶۰-۶۴ ساله.....
۲۳/۷	۳۳۰۳۴	۱۳۹۱۱۵	۱۶/۰	۱۸۴۷۳	۱۱۵۱۵۸	۶۵ ساله و بیش تر...
۵۲/۰	۱۵۸۷	۳۰۵۴	۴۹/۶	۴۹۴	۹۹۵	نامشخص.....



۱۷-۲- جمعیت ۶ ساله و بیش‌تر، تعداد باسوادان و نرخ باسوادی برحسب جنس و سن (دنباله)

مهر ۱۳۷۰			آبان ۱۳۶۵			جنس و گروه سنی
نرخ باسوادی (درصد)	باسوادان	جمعیت	نرخ باسوادی (درصد)	باسوادان	جمعیت	
۸۵/۴	۱۳۶۸۰۸۱	۱۶۰۱۷۷۹	۷۸/۵	۱۰۶۱۵۹۶	۱۳۵۱۸۰۴	صرد
۹۶/۷	۲۲۸۸۲۴	۲۳۶۷۰۳	۹۵/۲	۱۸۰۹۸۷	۱۹۰۱۵۰ ۶-۹ ساله
۹۸/۳	۲۴۷۴۰۶	۲۵۱۷۴۴	۹۶/۵	۱۹۶۲۶۱	۲۰۳۴۷۶ ۱۰-۱۴ ساله
۹۶/۷	۱۹۹۰۵۳	۲۰۵۸۸۹	۹۲/۰	۱۷۲۵۷۸	۱۸۷۵۵۷ ۱۵-۱۹ ساله
۹۴/۴	۱۶۸۳۱۵	۱۷۸۲۶۷	۸۸/۱	۱۳۶۲۱۸	۱۵۴۵۹۱ ۲۰-۲۴ ساله
۹۱/۷	۱۳۱۹۳۳	۱۴۳۸۰۹	۸۴/۱	۱۰۶۶۵۰	۱۲۶۸۵۹ ۲۵-۲۹ ساله
۸۸/۵	۱۰۸۶۷۱	۱۲۲۸۳۴	۷۸/۷	۸۱۷۶۵	۱۰۳۸۹۶ ۳۰-۳۴ ساله
۸۴/۱	۸۶۶۳۴	۱۰۲۹۵۸	۷۱/۴	۵۱۸۰۸	۷۲۵۲۲ ۳۵-۳۹ ساله
۷۷/۹	۵۶۱۱۷	۷۲۰۳۷	۶۴/۱	۳۶۸۱۴	۵۷۴۴۳ ۴۰-۴۴ ساله
۷۰/۳	۳۸۹۱۷	۵۵۳۷۴	۵۱/۰	۲۸۰۷۴	۵۵۰۳۴ ۴۵-۴۹ ساله
۵۶/۶	۳۱۶۸۲	۵۵۹۲۸	۴۱/۰	۲۳۰۲۱	۵۶۱۶۷ ۵۰-۵۴ ساله
۴۷/۰	۲۴۶۰۱	۵۲۲۹۰	۳۸/۳	۱۶۹۰۴	۴۴۱۰۸ ۵۵-۵۹ ساله
۴۱/۲	۱۸۷۲۶	۴۵۴۲۸	۳۵/۳	۱۵۰۷۳	۴۲۷۰۸ ۶۰-۶۴ ساله
۳۴/۲	۲۶۳۰۱	۷۶۸۳۹	۲۶/۷	۱۵۱۲۵	۵۶۶۶۹ ۶۵ ساله و بیش‌تر
۵۳/۷	۹۰۱	۱۶۷۹	۵۱/۰	۳۱۸	۶۲۴ نامشخص
۷۵/۳	۱۱۰۸۶۷۶	۱۴۷۲۴۹۳	۶۲/۷	۷۸۵۶۱۶	۱۲۵۲۱۶۴	زن
۹۶/۲	۲۱۷۱۹۷	۲۲۵۷۳۸	۹۲/۸	۱۶۷۳۷۴	۱۸۰۴۵۳ ۶-۹ ساله
۹۷/۶	۲۳۰۰۴۶	۲۳۵۶۹۰	۹۳/۳	۱۷۴۵۵۹	۱۸۷۰۵۸ ۱۰-۱۴ ساله
۹۵/۰	۱۷۸۲۵۶	۱۸۷۵۵۴	۸۵/۸	۱۴۴۶۰۳	۱۶۸۵۱۷ ۱۵-۱۹ ساله
۸۹/۰	۱۴۵۴۹۶	۱۶۳۴۱۵	۷۳/۸	۱۰۴۳۲۴	۱۴۱۳۶۳ ۲۰-۲۴ ساله
۸۱/۱	۱۰۹۴۶۶	۱۳۵۰۰۶	۶۳/۱	۷۴۶۹۷	۱۱۸۳۶۷ ۲۵-۲۹ ساله
۷۲/۸	۸۳۳۶۰	۱۱۴۵۷۴	۵۱/۵	۴۸۴۱۶	۹۳۹۸۷ ۳۰-۳۴ ساله
۶۱/۵	۵۶۸۸۳	۹۲۴۷۲	۳۸/۹	۲۶۹۸۶	۶۹۳۳۲ ۳۵-۳۹ ساله
۴۸/۷	۳۲۴۱۳	۶۶۵۳۵	۲۹/۲	۱۶۱۰۹	۵۵۰۷۴ ۴۰-۴۴ ساله
۳۸/۱	۲۰۳۱۲	۵۳۳۳۵	۲۰/۱	۱۰۱۲۹	۵۰۳۰۱ ۴۵-۴۹ ساله
۲۶/۶	۱۳۴۸۰	۵۰۷۱۱	۱۴/۲	۶۸۶۷	۴۸۳۸۹ ۵۰-۵۴ ساله
۱۹/۵	۸۳۶۷	۴۲۸۳۶	۱۱/۰	۴۸۰۱	۴۳۶۵۷ ۵۵-۵۹ ساله
۱۴/۶	۵۹۸۱	۴۰۹۷۶	۸/۸	۳۲۲۷	۳۶۸۰۶ ۶۰-۶۴ ساله
۱۰/۸	۶۷۳۳	۶۲۲۷۶	۵/۷	۳۳۴۸	۵۸۴۸۹ ۶۵ ساله و بیش‌تر
۴۹/۹	۶۸۶	۱۳۷۵	۴۷/۴	۱۷۶	۳۷۱ نامشخص



۲-۱۷- جمعیت ۶ ساله و بیش‌تر، تعداد باسوادان و نرخ باسوادی برحسب جنس و سن (دنباله)

آبان ۱۳۸۵			آبان ۱۳۷۵			جنس و گروه سنی
نرخ باسوادی (درصد)	باسوادان	جمعیت	نرخ باسوادی (درصد)	باسوادان	جمعیت	
۸۷/۵	۳۶۵۹۱۲۷	۴۱۸۰۳۹۲	۸۴/۷	۲۹۵۷۰۶۹	۳۴۹۲۳۳۵	مرد و زن.....
۹۲/۱	۲۳۵۸۸۸	۲۵۶۰۶۹	۹۵/۸	۴۰۰۸۰۶	۴۱۸۵۳۳ ۶-۹ ساله
۹۸/۱	۳۶۴۹۹۲	۳۷۲۲۴۸	۹۸/۸	۵۸۲۴۸۷	۵۸۹۷۶۸ ۱۰-۱۴ ساله
۹۸/۰	۵۲۶۳۶۷	۵۲۷۱۶۳	۹۸/۱	۴۵۹۰۲۵	۴۶۷۹۶۱ ۱۵-۱۹ ساله
۹۷/۷	۵۸۶۳۳۹	۶۰۰۳۸۲	۹۶/۳	۳۴۲۳۰۹	۳۵۵۴۳۱ ۲۰-۲۴ ساله
۹۷/۰	۴۶۱۶۸۲	۴۷۵۹۷۷	۹۴/۰	۳۰۴۹۳۷	۳۲۴۵۶۵ ۲۵-۲۹ ساله
۹۵/۶	۳۵۶۱۶۹	۳۷۲۶۴۷	۸۹/۹	۲۵۰۷۴۷	۲۷۸۹۶۰ ۳۰-۳۴ ساله
۹۲/۸	۳۱۳۴۰۳	۳۳۷۶۵۸	۸۴/۷	۲۰۳۷۱۴	۲۴۰۴۹۷ ۳۵-۳۹ ساله
۸۷/۷	۲۵۳۱۵۸	۲۸۸۷۵۲	۷۷/۲	۱۵۰۱۱۴	۱۹۴۵۴۱ ۴۰-۴۴ ساله
۸۲/۲	۱۹۸۹۱۵	۲۴۱۹۲۱	۶۶/۴	۹۱۸۵۰	۱۳۸۲۸۱ ۴۵-۴۹ ساله
۷۳/۴	۱۴۲۸۸۹	۱۹۴۶۴۳	۵۴/۹	۵۹۰۱۴	۱۰۷۵۰۷ ۵۰-۵۴ ساله
۶۳/۴	۸۴۲۸۹	۱۳۲۹۰۶	۴۲/۵	۳۹۶۶۴	۹۳۳۳۵ ۵۵-۵۹ ساله
۵۰/۴	۵۲۷۰۷	۱۰۶۴۶۳	۳۱/۲	۲۹۱۲۲	۹۳۴۸۶ ۶۰-۶۴ ساله
۳۰/۹	۸۱۳۲۸	۲۶۳۵۶۳	۲۲/۵	۴۲۲۸۶	۱۸۸۲۸۷ ۶۵ ساله و بیش‌تر
۰/۰	.	.	۷۷/۵	۹۹۴	۱۲۸۳ نامشخص



۱۷-۲- جمعیت ۶ ساله و بیش تر، تعداد باسوادان و نرخ باسوادی بر حسب جنس و سن (دنباله)

آبان ۱۳۸۵			آبان ۱۳۷۵			جنس و گروه سنی
نرخ باسوادی (درصد)	باسوادان	جمعیت	نرخ باسوادی (درصد)	باسوادان	جمعیت	
۹۰/۷	۱۹۴۱۰۷۷	۲۱۴۰۸۸۷	۸۸/۳	۱۵۸۲۴۳۳	۱۷۹۳۰۰۳	مرد
۹۲/۲	۱۲۰۲۹۶	۱۳۰۵۱۵	۹۵/۸	۲۰۴۶۴۱	۲۱۳۶۳۷	۶-۹ ساله
۹۷/۹	۱۸۷۱۲۰	۱۹۱۰۴۰	۹۸/۸	۲۹۸۲۳۴	۳۰۱۹۸۰	۱۰-۱۴ ساله
۹۷/۷	۲۶۷۸۱۰	۲۷۴۱۷۶	۹۸/۰	۲۳۳۱۷۷	۲۳۷۹۴۱	۱۵-۱۹ ساله
۹۷/۴	۲۹۵۱۳۱	۳۰۳۱۶۱	۹۶/۵	۱۷۲۹۴۴	۱۷۹۱۵۸	۲۰-۲۴ ساله
۹۷/۲	۲۳۶۳۶۱	۲۴۳۱۵۳	۹۵/۳	۱۶۰۴۴۵	۱۶۸۳۵۱	۲۵-۲۹ ساله
۹۶/۴	۱۸۵۸۹۱	۱۹۲۸۲۲	۹۳/۰	۱۳۴۱۸۸	۱۴۴۲۳۷	۳۰-۳۴ ساله
۹۵/۰	۱۶۶۲۸۶	۱۷۵۰۴۸	۹۰/۲	۱۱۱۵۹۲	۱۲۳۷۲۶	۳۵-۳۹ ساله
۹۲/۲	۱۳۷۴۱۹	۱۴۹۰۴۳	۸۵/۷	۸۷۶۴۰	۱۰۲۲۱۲	۴۰-۴۴ ساله
۸۹/۲	۱۱۰۷۱۴	۱۲۴۰۸۹	۷۹/۶	۵۶۰۰۲	۷۰۳۲۸	۴۵-۴۹ ساله
۸۴/۵	۸۴۶۹۳	۱۰۰۲۶۴	۷۱/۰	۲۸۶۱۹	۵۴۴۱۵	۵۰-۵۴ ساله
۷۸/۲	۵۲۶۴۳	۶۷۳۲۲	۵۷/۴	۲۸۳۶۸	۴۹۴۴۲	۵۵-۵۹ ساله
۶۷/۹	۳۶۰۷۸	۵۳۱۶۳	۴۳/۷	۲۲۲۶۹	۵۰۹۶۱	۶۰-۶۴ ساله
۴۴/۲	۶۰۶۳۵	۱۳۷۰۹۱	۳۵/۰	۳۳۴۲۳	۹۵۵۸۲	۶۵ ساله و بیش تر
۰/۰	.	.	۸۶/۳	۸۹۱	۱۰۳۳	نامشخص
۸۴/۲	۱۷۱۸۰۵۰	۲۰۳۹۵۰۵	۸۰/۹	۱۳۷۴۶۳۶	۱۶۹۹۳۳۲	زن
۹۲/۱	۱۱۵۵۹۲	۱۲۵۵۵۴	۹۵/۷	۱۹۶۱۶۵	۲۰۴۸۹۶	۶-۹ ساله
۹۸/۲	۱۷۷۸۷۳	۱۸۱۲۰۸	۹۸/۸	۲۸۴۲۵۳	۲۸۷۷۸۸	۱۰-۱۴ ساله
۹۸/۳	۲۵۸۵۵۷	۲۶۲۹۸۷	۹۸/۲	۲۲۵۸۴۸	۲۳۰۰۲۰	۱۵-۱۹ ساله
۹۸/۰	۲۹۱۲۰۸	۲۹۷۲۲۱	۹۶/۱	۱۶۹۳۶۵	۱۷۶۲۷۳	۲۰-۲۴ ساله
۹۶/۸	۲۲۵۳۲۱	۲۳۲۸۲۴	۹۲/۵	۱۴۴۴۹۲	۱۵۶۲۱۴	۲۵-۲۹ ساله
۹۴/۷	۱۷۰۲۷۸	۱۷۹۸۲۵	۸۶/۵	۱۱۶۵۵۹	۱۳۴۷۲۳	۳۰-۳۴ ساله
۹۰/۵	۱۴۷۱۱۷	۱۶۲۶۱۰	۷۸/۹	۹۲۱۲۲	۱۱۶۷۷۱	۳۵-۳۹ ساله
۸۲/۸	۱۱۵۷۳۹	۱۳۹۷۰۹	۶۷/۷	۶۲۴۷۴	۹۲۳۲۹	۴۰-۴۴ ساله
۷۴/۹	۸۸۲۰۱	۱۱۷۸۳۲	۵۲/۸	۳۵۸۴۸	۶۷۹۵۳	۴۵-۴۹ ساله
۶۱/۷	۵۸۱۹۶	۹۴۳۷۹	۳۸/۴	۲۰۳۹۵	۵۳۰۹۲	۵۰-۵۴ ساله
۴۸/۳	۳۱۶۴۶	۶۵۵۸۴	۲۵/۸	۱۱۲۹۶	۴۳۷۹۳	۵۵-۵۹ ساله
۳۳/۱	۱۷۶۲۹	۵۳۳۰۰	۱۶/۱	۶۸۵۳	۴۲۵۲۵	۶۰-۶۴ ساله
۱۶/۴	۲۰۶۹۳	۱۲۶۴۷۲	۹/۶	۸۸۶۳	۹۲۷۰۵	۶۵ ساله و بیش تر
۰/۰	.	.	۴۱/۲	۱۰۳	۲۵۰	نامشخص



۱۷-۲- جمعیت ۶ ساله و بیش‌تر، تعداد باسوادان و نرخ باسوادی برحسب جنس و سن (دنباله)

آبان ۱۳۹۵			آبان ۱۳۹۰			جنس و گروه سنی
نرخ باسوادی (درصد)	باسوادان	جمعیت	نرخ باسوادی (درصد)	باسوادان	جمعیت	
۸۹/۹	۴۱۷۵۸۴۵	۴۶۴۳۴۹۸	۸۷/۸	۳۹۰۶۵۰۱	۴۴۵۰۸۰۸	مرد و زن.....
۹۵/۳	۲۷۹۴۷۷	۲۹۳۳۲۱	۹۲/۰	۲۳۷۷۸۰	۲۵۸۴۹۴	۶-۹ ساله.....
۹۸/۹	۳۲۹۱۹۷	۳۳۲۸۷۳	۹۸/۲	۳۳۰۲۴۴	۳۳۶۳۱۳	۱۰-۱۴ ساله.....
۹۸/۴	۳۱۹۱۶۸	۳۲۴۲۹۴	۹۷/۸	۳۶۸۴۴۶	۳۷۶۹۰۷	۱۵-۱۹ ساله.....
۹۷/۸	۳۶۰۰۱۲	۳۶۸۲۹۶	۹۷/۴	۵۲۱۸۵۶	۵۳۵۷۶۳	۲۰-۲۴ ساله.....
۹۷/۶	۵۰۳۰۹۸	۵۱۵۲۶۴	۹۷/۱	۵۶۸۴۲۵	۵۸۵۵۱۳	۲۵-۲۹ ساله.....
۹۷/۷	۵۶۱۱۱۵	۵۷۴۵۶۳	۹۶/۴	۴۴۶۴۱۶	۴۶۲۹۴۴	۳۰-۳۴ ساله.....
۹۶/۸	۴۴۹۸۹۹	۴۶۴۶۵۵	۹۴/۳	۳۵۴۶۶۲	۳۷۵۹۵۶	۳۵-۳۹ ساله.....
۹۵/۱	۳۵۴۶۷۲	۳۷۳۰۳۸	۹۱/۷	۳۱۴۰۳۷	۳۴۲۲۸۸	۴۰-۴۴ ساله.....
۹۱/۸	۳۰۸۴۶۲	۳۳۶۰۳۴	۸۶/۷	۲۵۰۰۳۴	۲۸۸۴۲۷	۴۵-۴۹ ساله.....
۸۵/۶	۲۴۱۲۹۳	۲۸۱۷۴۱	۷۹/۴	۱۹۴۳۵۲	۲۴۴۷۸۳	۵۰-۵۴ ساله.....
۷۸/۵	۱۸۴۰۰۴	۲۳۴۴۲۱	۷۰/۷	۱۳۵۰۶۳	۱۹۱۱۲۰	۵۵-۵۹ ساله.....
۶۹/۰	۱۲۶۸۱۷	۱۸۳۷۴۰	۵۸/۳	۷۸۴۴۵	۱۳۴۵۶۸	۶۰-۶۴ ساله.....
۴۳/۹	۱۵۸۶۳۱	۳۶۱۲۵۸	۳۳/۵	۱۰۶۳۰۳	۳۱۷۰۶۹	۶۵ ساله و بیش‌تر....
۰/۰	.	.	۶۶/۱	۴۳۸	۶۶۳	نامشخص.....



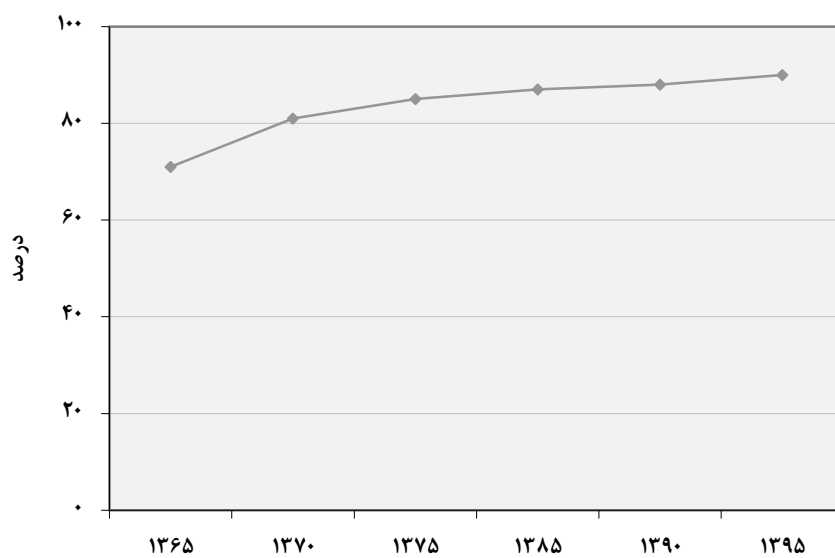
۱۷-۲- جمعیت ۶ ساله و بیش تر، تعداد باسوادان و نرخ باسوادی بر حسب جنس و سن (دنباله)

آبان ۱۳۹۵			آبان ۱۳۹۰			جنس و گروه سنی
نرخ باسوادی (درصد)	باسوادان	جمعیت	نرخ باسوادی (درصد)	باسوادان	جمعیت	
۹۲/۷	۲۱۸۱۴۰۳	۲۳۵۴۴۲۴	۹۰/۷	۲۰۴۶۵۴۶	۲۲۵۶۲۵۳	مرد
۹۵/۳	۱۴۳۵۲۳	۱۵۰۵۴۹	۹۲/۱	۱۲۲۰۶۷	۱۳۲۵۹۰ ۶-۹ ساله
۹۹/۰	۱۶۸۷۴۵	۱۷۰۴۶۱	۹۸/۲	۱۶۸۲۱۳	۱۷۱۳۳۵ ۱۰-۱۴ ساله
۹۸/۳	۱۶۱۷۳۲	۱۶۴۵۳۳	۹۷/۵	۱۸۶۱۵۰	۱۹۰۹۳۵ ۱۵-۱۹ ساله
۹۷/۷	۱۸۱۳۶۶	۱۸۵۵۹۶	۹۷/۲	۲۶۰۸۱۸	۲۶۸۳۶۲ ۲۰-۲۴ ساله
۹۷/۶	۲۵۲۳۲۸	۲۵۸۳۳۵	۹۶/۸	۲۸۶۰۴۲	۲۹۵۴۱۳ ۲۵-۲۹ ساله
۹۷/۷	۲۸۳۰۰۸	۲۸۹۸۱۳	۹۶/۵	۲۲۶۱۱۹	۲۳۴۲۹۹ ۳۰-۳۴ ساله
۹۷/۲	۲۲۸۶۱۸	۲۳۵۱۸۸	۹۴/۶	۱۸۳۵۰۶	۱۹۳۹۸۷ ۳۵-۳۹ ساله
۹۶/۰	۱۸۳۷۲۴	۱۹۱۲۸۷	۹۳/۷	۱۶۵۶۶۸	۱۷۶۸۱۳ ۴۰-۴۴ ساله
۹۴/۳	۱۶۳۱۵۰	۱۷۳۰۸۵	۹۱/۴	۱۳۴۹۴۵	۱۴۷۶۹۴ ۴۵-۴۹ ساله
۹۰/۸	۱۳۱۰۹۲	۱۴۴۳۳۱	۸۷/۱	۱۰۸۰۰۸	۱۲۳۹۸۶ ۵۰-۵۴ ساله
۸۷/۱	۱۰۲۸۰۵	۱۱۸۰۸۱	۸۲/۲	۸۰۲۴۷	۹۷۵۷۳ ۵۵-۵۹ ساله
۸۱/۰	۷۵۶۶۰	۹۳۳۵۳	۷۴/۰	۴۹۱۶۲	۶۶۴۰۵ ۶۰-۶۴ ساله
۵۸/۸	۱۰۵۷۴۲	۱۷۹۸۱۲	۴۸/۱	۷۵۲۹۸	۱۵۶۴۳۱ ۶۵ ساله و بیش تر
۰/۰	.	.	۶۸/۹	۳۰۳	۴۴۰ نامشخص
۸۷/۱	۱۹۹۴۴۴۲	۲۲۸۹۰۷۴	۸۴/۸	۱۸۵۹۹۵۵	۲۱۹۴۵۵۵	زن
۹۵/۲	۱۳۵۹۴۴	۱۴۲۷۷۲	۹۱/۹	۱۱۵۷۱۳	۱۲۵۹۰۴ ۶-۹ ساله
۹۸/۸	۱۶۰۴۵۲	۱۶۲۴۱۲	۹۸/۲	۱۶۲۰۳۱	۱۶۴۹۷۸ ۱۰-۱۴ ساله
۹۸/۵	۱۵۷۴۳۶	۱۵۹۷۶۱	۹۸/۰	۱۸۲۲۹۶	۱۸۵۹۷۲ ۱۵-۱۹ ساله
۹۷/۸	۱۷۸۶۴۶	۱۸۲۷۰۰	۹۷/۶	۲۶۱۰۳۸	۲۶۷۴۰۱ ۲۰-۲۴ ساله
۹۷/۶	۲۵۰۸۷۰	۲۵۶۹۲۹	۹۷/۳	۲۸۲۳۸۳	۲۹۰۱۰۰ ۲۵-۲۹ ساله
۹۷/۷	۲۷۸۱۰۷	۲۸۴۷۵۰	۹۶/۳	۲۲۰۲۹۷	۲۲۸۶۴۵ ۳۰-۳۴ ساله
۹۶/۴	۲۲۱۲۸۱	۲۲۹۴۶۷	۹۴/۱	۱۷۱۱۵۶	۱۸۱۹۶۹ ۳۵-۳۹ ساله
۹۴/۱	۱۷۰۹۴۸	۱۸۱۷۵۱	۸۹/۷	۱۴۸۳۶۹	۱۶۵۴۷۵ ۴۰-۴۴ ساله
۸۹/۲	۱۴۵۳۱۲	۱۶۲۹۴۹	۸۱/۸	۱۱۵۰۸۹	۱۴۰۷۳۳ ۴۵-۴۹ ساله
۸۰/۲	۱۱۰۲۰۱	۱۳۷۴۱۰	۷۱/۵	۸۶۳۴۴	۱۲۰۷۹۷ ۵۰-۵۴ ساله
۶۹/۸	۸۱۱۹۹	۱۱۶۳۴۰	۵۸/۶	۵۴۸۱۶	۹۳۵۴۷ ۵۵-۵۹ ساله
۵۶/۶	۵۱۱۵۷	۹۰۳۸۷	۴۳/۰	۲۹۲۸۳	۶۸۱۶۳ ۶۰-۶۴ ساله
۲۹/۱	۵۲۸۸۹	۱۸۱۴۴۶	۱۹/۳	۳۱۰۰۵	۱۶۰۶۴۸ ۶۵ ساله و بیش تر
۰/۰	.	.	۶۰/۵	۱۳۵	۲۲۳ نامشخص

مأخذ- مرکز آمار ایران (م.ر).

- مرکز آمار ایران- دفتر جمعیت، نیروی کار و سرشماری.

۱-۱۷- نرخ باسوادی جمعیت ۶ ساله و بیش تر طی سرشماری های انجام شده در سال های ۱۳۶۵-۱۳۹۵



منبع: جدول ۲-۱۷

۱۷-۳- جمعیت ۶ ساله و بیش تر، تعداد باسوادان و نرخ باسوادی در نقاط شهری و روستایی بر حسب جنس و شهرستان: آبان ۱۳۹۵

کل						شهرستان
باسوادان ^(۱)			جمعیت ^(۱) ۶ ساله و بیش تر			
زن	مرد	مرد و زن	زن	مرد	مرد و زن	
۱۹۹۴۴۴۲	۲۱۸۱۴۰۳	۴۱۷۵۸۴۵	۲۲۸۹۰۷۴	۲۳۵۴۴۲۴	۴۶۴۳۴۹۸	کل استان
۳۸۱۲۹	۴۲۳۰۲	۸۰۴۳۱	۴۵۰۹۲	۴۶۸۰۰	۹۱۸۹۲	آران و بیدگل
۱۴۷۲۶	۱۷۰۹۹	۳۱۸۲۵	۱۸۹۷۶	۱۹۳۵۲	۳۸۳۲۸	اردستان
۹۱۲۸۱۳	۹۷۲۹۴۴	۱۸۸۵۷۵۷	۱۰۱۷۴۰۲	۱۰۳۶۳۴۴	۲۰۵۳۷۴۶	اصفهان
۴۴۰۳۲	۴۹۶۶۸	۹۳۷۰۰	۵۲۴۹۷	۵۵۸۷۳	۱۰۸۲۷۰	برخوار
۷۷۳۷	۹۵۹۳	۱۷۳۳۰	۱۰۹۳۹	۱۱۲۵۰	۲۲۱۸۹	بومین و میاندشت
۲۵۳۶۶	۲۹۴۵۵	۵۴۸۲۱	۳۰۹۹۰	۳۲۶۰۱	۶۳۵۹۱	تیران و کرون
۱۰۲۹۵	۱۲۴۷۶	۲۲۷۷۱	۱۴۱۱۰	۱۴۷۱۵	۲۸۸۲۵	چادگان
۱۱۹۷۴۳	۱۳۵۴۵۱	۲۵۵۱۹۴	۱۳۸۸۴۳	۱۴۷۸۶۶	۲۸۶۷۰۹	خمینی شهر
۱۲۳۷۷	۱۳۵۱۰	۲۵۸۸۷	۱۵۴۱۴	۱۵۱۴۶	۳۰۵۶۰	خوانسار
۷۰۷۷	۸۱۸۳	۱۵۲۶۰	۸۶۷۱	۸۷۸۲	۱۷۴۵۳	خور و بیابانک
۱۲۱۳۹	۱۴۱۴۹	۲۶۲۸۸	۱۵۳۶۶	۱۵۷۸۶	۳۱۱۵۲	دهقان
۲۵۰۴۷	۳۰۲۴۳	۵۵۳۹۰	۳۲۹۸۰	۳۴۴۳۴	۶۷۴۱۴	سمیرم
۹۷۷۰۶	۱۰۱۳۵۹	۱۹۹۰۶۵	۱۰۷۱۳۴	۱۰۶۶۶۰	۲۱۳۷۹۴	شاهین شهر و میمه
۵۹۸۸۵	۶۹۰۲۰	۱۲۸۹۰۵	۷۰۹۶۷	۷۴۱۷۴	۱۴۵۱۴۱	شهرضا
۱۶۵۲۸	۱۹۹۲۴	۳۶۴۵۲	۲۱۸۲۱	۲۳۰۹۵	۴۴۹۱۶	فریدن
۱۱۳۸۹	۱۴۰۶۸	۲۵۴۵۷	۱۵۶۵۸	۱۶۱۹۷	۳۱۸۵۵	فریدونشهر
۹۱۲۰۸	۱۰۴۲۸۷	۱۹۵۵۹۵	۱۰۸۸۸۵	۱۱۵۷۹۴	۲۲۴۶۷۹	فلاورجان
۱۳۹۶۳۷	۱۵۲۸۳۳	۲۹۲۴۷۰	۱۶۱۸۲۷	۱۶۵۸۱۴	۳۲۷۶۴۱	کاشان
۳۲۹۶۱	۳۷۹۰۰	۷۰۸۶۱	۴۰۳۱۲	۴۱۶۴۳	۸۱۹۵۵	گلپایگان
۱۰۳۳۵۰	۱۱۳۷۲۵	۲۱۷۰۷۵	۱۱۶۹۱۲	۱۲۰۸۷۱	۲۳۷۷۸۳	لنجان
۵۷۰۲۹	۶۴۲۶۶	۱۲۱۲۹۵	۶۶۱۶۴	۶۹۴۳۱	۱۳۵۵۹۵	مبارکه
۱۴۷۳۶	۱۶۴۲۱	۳۱۱۵۷	۱۷۷۷۳	۱۷۷۱۶	۳۵۴۸۹	نابین
۱۲۴۱۴۸	۱۳۳۸۵۶	۲۵۸۰۰۴	۱۴۰۷۹۵	۱۴۳۹۸۵	۲۸۴۷۸۰	نجف آباد
۱۶۳۸۴	۱۸۴۷۱	۳۴۸۵۵	۱۹۵۴۶	۲۰۰۹۵	۳۹۶۴۱	نطنز



۳-۱۷- جمعیت ۶ ساله و بیش تر، تعداد باسوادان و نرخ باسوادی در نقاط شهری و روستایی بر حسب جنس و شهرستان: آبان ۱۳۹۵ (دنباله)

شهرستان	کل			نقاط شهری		
	نرخ باسوادی (درصد)			جمعیت ۶ ساله و بیش تر		
	مرد و زن	مرد	زن	مرد و زن	مرد	زن
کل استان	۸۹/۹	۹۲/۷	۸۷/۱	۴۰۹۲۵۳۲	۲۰۶۹۶۱۳	۲۰۲۲۹۱۹
آران و بیدگل	۸۷/۵	۹۰/۴	۸۴/۶	۷۸۹۶۴	۳۹۹۶۱	۳۹۰۰۳
اردستان	۸۳/۰	۸۸/۴	۷۷/۶	۲۵۰۹۰	۱۲۶۴۲	۱۲۴۴۸
اصفهان	۹۱/۸	۹۳/۹	۸۹/۷	۱۹۳۷۹۱۹	۹۷۶۵۰۰	۹۶۱۴۱۹
برخوار	۸۶/۵	۸۸/۹	۸۳/۹	۱۰۰۷۹۹	۵۱۸۵۳	۴۸۹۴۶
بویین و میاندشت	۷۸/۱	۸۵/۳	۷۰/۷	۱۲۴۲۵	۶۲۱۰	۶۲۱۵
تیران و کرون	۸۶/۲	۹۰/۳	۸۱/۹	۲۶۸۵۵	۱۳۶۰۶	۱۳۲۴۹
چادگان	۷۹/۰	۸۴/۸	۷۳/۰	۱۲۷۲۱	۶۴۴۳	۶۲۷۸
خمینی شهر	۸۹/۰	۹۱/۶	۸۶/۲	۲۸۲۶۸۴	۱۴۵۷۸۱	۱۳۶۹۰۳
خوانسار	۸۴/۷	۸۹/۲	۸۰/۳	۲۰۳۰۱	۹۸۷۲	۱۰۴۲۹
خور و بیابانک	۸۷/۴	۹۳/۲	۸۱/۶	۱۲۵۹۷	۶۲۸۷	۶۳۱۰
دهاقان	۸۴/۴	۸۹/۶	۷۹/۰	۲۱۰۳۳	۱۰۶۹۱	۱۰۳۴۲
سمیرم	۸۲/۲	۸۸/۱	۷۵/۹	۳۲۷۲۷	۱۶۶۴۰	۱۶۰۸۷
شاهین شهر و میمه	۹۳/۱	۹۵/۰	۹۱/۲	۲۰۱۲۲۵	۱۰۰۰۶۲	۱۰۱۱۶۳
شهرضا	۸۸/۸	۹۳/۱	۸۴/۴	۱۲۹۰۶۹	۶۵۱۰۶	۶۳۹۶۳
فریدن	۸۱/۲	۸۶/۳	۷۵/۷	۲۱۹۸۹	۱۱۲۸۹	۱۰۷۰۰
فریدونشهر	۷۹/۹	۸۶/۹	۷۲/۷	۱۶۹۹۲	۸۶۲۴	۸۳۶۸
فلاورجان	۸۷/۱	۹۰/۱	۸۳/۸	۱۵۰۴۹۲	۷۷۵۴۰	۷۲۹۵۲
کاشان	۸۹/۳	۹۲/۲	۸۶/۳	۲۹۳۸۴۰	۱۴۸۴۱۶	۱۴۵۴۲۴
گلپایگان	۸۶/۵	۹۱/۰	۸۱/۸	۶۷۸۳۴	۳۴۲۷۹	۳۳۵۵۵
لنجان	۹۱/۳	۹۴/۱	۸۸/۴	۲۱۳۱۰۷	۱۰۸۲۴۱	۱۰۴۸۶۶
مبارکه	۸۹/۵	۹۲/۶	۸۶/۲	۱۱۲۷۴۵	۵۷۶۳۷	۵۵۱۰۸
نابین	۸۷/۸	۹۲/۷	۸۲/۹	۲۸۰۷۰	۱۴۰۸۸	۱۳۹۸۲
نجف آباد	۹۰/۶	۹۳/۰	۸۸/۲	۲۶۲۹۵۷	۱۳۲۷۴۷	۱۳۰۲۱۰
نطنز	۸۷/۹	۹۱/۹	۸۳/۸	۳۰۰۹۷	۱۵۰۹۸	۱۴۹۹۹



۱۷-۳- جمعیت ۶ ساله و بیش تر، تعداد باسوادان و نرخ باسوادی در نقاط شهری و روستایی برحسب جنس و شهرستان: آبان ۱۳۹۵ (دنباله)

نقاط شهری						شهرستان
نرخ باسوادی (درصد)			باسوادان			
زن	مرد	مرد و زن	زن	مرد	مرد و زن	
۸۸/۵	۹۳/۴	۹۱/۰	۱۷۸۹۹۹۰	۱۹۳۳۴۸۸	۳۷۲۳۴۷۸	کل استان
۸۴/۹	۹۰/۵	۸۷/۷	۳۳۱۰۶	۳۶۱۷۷	۶۹۲۸۳	آران و بیدگل
۸۴/۱	۹۲/۳	۸۸/۲	۱۰۴۷۳	۱۱۶۶۳	۲۲۱۳۶	اردستان
۹۰/۳	۹۴/۳	۹۲/۳	۸۶۸۱۰۱	۹۲۰۵۹۷	۱۷۸۸۶۹۸	اصفهان
۸۴/۲	۸۹/۲	۸۶/۸	۴۱۲۰۲	۴۶۲۵۶	۸۷۴۵۸	برخوار
۸۰/۹	۸۹/۹	۸۵/۴	۵۰۲۹	۵۵۸۱	۱۰۶۱۰	بویین و میاندشت
۸۶/۱	۹۲/۷	۸۹/۴	۱۱۴۰۸	۱۲۶۰۷	۲۴۰۱۵	تیران و کرون
۷۹/۴	۸۸/۱	۸۳/۸	۴۹۸۳	۵۶۷۶	۱۰۶۵۹	چادگان
۸۶/۲	۹۱/۶	۸۹/۰	۱۱۸۰۷۲	۱۳۳۵۲۷	۲۵۱۵۹۹	خمینی شهر
۸۵/۳	۹۲/۶	۸۸/۸	۸۸۹۲	۹۱۴۰	۱۸۰۳۲	خوانسار
۸۲/۹	۹۳/۹	۸۸/۴	۵۲۳۱	۵۹۰۴	۱۱۱۳۵	خور و بیابانک
۸۰/۷	۹۰/۴	۸۵/۶	۸۳۴۴	۹۶۶۳	۱۸۰۰۷	دهاقان
۷۸/۹	۹۰/۵	۸۴/۸	۱۲۶۹۴	۱۵۰۵۶	۲۷۷۵۰	سمیرم
۹۲/۰	۹۵/۷	۹۳/۸	۹۳۰۶۱	۹۵۷۷۰	۱۸۸۸۳۱	شاهین شهر و میمه
۸۵/۸	۹۳/۹	۸۹/۹	۵۴۸۸۲	۶۱۱۱۲	۱۱۵۹۹۴	شهرضا
۸۵/۰	۹۲/۱	۸۸/۶	۹۰۹۰	۱۰۳۹۸	۱۹۴۸۸	فریدن
۸۱/۳	۹۲/۷	۸۷/۱	۶۸۰۲	۷۹۹۶	۱۴۷۹۸	فریدونشهر
۸۴/۱	۹۰/۲	۸۷/۳	۶۱۳۶۵	۶۹۹۷۱	۱۳۱۳۳۶	فلاورجان
۸۷/۲	۹۲/۷	۹۰/۰	۱۲۶۷۸۹	۱۳۷۵۶۶	۲۶۴۳۵۵	کاشان
۸۴/۹	۹۲/۷	۸۸/۸	۲۸۴۸۳	۳۱۷۷۹	۶۰۲۶۲	گلپایگان
۸۹/۱	۹۴/۳	۹۱/۷	۹۳۳۸۸	۱۰۲۰۷۸	۱۹۵۴۶۶	لنجان
۸۷/۳	۹۳/۳	۹۰/۳	۴۸۰۹۴	۵۲۷۷۱	۱۰۱۸۶۵	مبارکه
۸۷/۴	۹۵/۰	۹۱/۲	۱۲۲۱۶	۱۳۳۸۲	۲۵۵۹۸	نابین
۸۸/۷	۹۳/۲	۹۱/۰	۱۱۵۴۳۴	۱۲۳۷۶۵	۲۳۹۱۹۹	نجف آباد
۸۵/۷	۹۳/۱	۸۹/۴	۱۲۸۵۱	۱۴۰۵۳	۲۶۹۰۴	نطنز



۳-۱۷- جمعیت ۶ ساله و بیش تر، تعداد باسوادان و نرخ باسوادی در نقاط شهری و روستایی
بر حسب جنس و شهرستان: آبان ۱۳۹۵ (دنباله)

نقاط روستایی									شهرستان
نرخ باسوادی (درصد)			باسوادان			جمعیت ۶ ساله و بیش تر			
زن	مرد	مرد و زن	زن	مرد	مرد و زن	زن	مرد	مرد و زن	
۷۶/۸	۸۷/۱	۸۳/۱	۲۰۴۳۶۴	۲۴۷۷۷۵	۴۵۲۱۳۹	۳۶۵۹۴۷	۲۸۴۵۹۴	۵۵۰۵۴۱	کل استان.....
۸۲/۵	۸۹/۶	۸۶/۲	۵۰۲۳	۶۱۲۵	۱۱۱۴۸	۶۰۸۹	۶۸۳۹	۱۲۹۲۸	آران و بیدگل.....
۶۵/۲	۸۱/۰	۷۳/۲	۴۲۵۳	۵۴۳۶	۹۶۸۹	۶۵۲۸	۶۷۱۰	۱۳۲۳۸	اردستان.....
۷۹/۹	۸۷/۵	۸۳/۸	۴۴۷۰۶	۵۲۳۳۹	۹۷۰۴۵	۵۵۹۷۷	۵۹۸۲۹	۱۱۵۸۰۶	اصفهان.....
۷۹/۷	۸۴/۹	۸۲/۴	۲۸۳۰	۳۴۱۲	۶۲۴۲	۳۵۵۱	۴۰۲۰	۷۵۷۱	برخوار.....
۵۷/۳	۷۹/۶	۶۸/۸	۲۷۰۸	۴۰۱۲	۶۷۲۰	۴۷۲۴	۵۰۴۰	۹۷۶۴	بویین و میاندشت.....
۷۸/۷	۸۸/۷	۸۳/۹	۱۳۹۵۸	۱۶۸۴۸	۳۰۸۰۶	۱۷۷۴۱	۱۸۹۹۳	۳۶۷۳۴	تیران و کرون.....
۶۷/۸	۸۲/۲	۷۵/۲	۵۳۱۲	۶۸۰۰	۱۲۱۱۲	۷۸۳۲	۸۲۷۲	۱۶۱۰۴	چادگان.....
۸۶/۱	۹۲/۳	۸۹/۳	۱۶۷۱	۱۹۲۴	۳۵۹۵	۱۹۴۰	۲۰۸۵	۴۰۲۵	خمینی شهر.....
۶۹/۹	۸۲/۹	۷۶/۶	۳۴۸۵	۴۳۷۰	۷۸۵۵	۴۹۸۵	۵۲۷۴	۱۰۲۵۹	خوانسار.....
۷۸/۲	۹۱/۳	۸۴/۹	۱۸۴۶	۲۲۷۹	۴۱۲۵	۲۳۶۱	۲۴۹۵	۴۸۵۶	خور و بیابانک.....
۷۵/۵	۸۸/۰	۸۱/۸	۳۷۹۵	۴۴۸۶	۸۲۸۱	۵۰۲۴	۵۰۹۵	۱۰۱۱۹	دهاقان.....
۷۳/۴	۸۶/۱	۷۹/۹	۱۲۲۸۳	۱۵۱۹۳	۲۷۴۷۶	۱۶۷۲۴	۱۷۶۴۶	۳۴۳۷۰	سمیرم.....
۷۷/۸	۸۴/۷	۸۱/۴	۴۶۴۵	۵۵۸۷	۱۰۲۳۲	۵۹۷۰	۶۵۹۵	۱۲۵۶۵	شاهین شهر و میمه.....
۷۱/۵	۸۷/۲	۸۰/۳	۵۰۰۳	۷۹۰۶	۱۲۹۰۹	۷۰۰۲	۹۰۶۵	۱۶۰۶۷	شهرضا.....
۶۷/۰	۸۰/۷	۷۴/۰	۷۴۲۶	۹۵۰۲	۱۶۹۲۸	۱۱۰۹۱	۱۱۷۷۱	۲۲۸۶۲	فریدن.....
۶۲/۹	۸۰/۲	۷۱/۷	۴۵۸۷	۶۰۷۲	۱۰۶۵۹	۷۲۹۰	۷۵۷۳	۱۴۸۶۳	فریدونشهر.....
۸۳/۱	۹۰/۰	۸۶/۶	۲۹۸۴۳	۳۴۴۱۶	۶۴۲۵۹	۳۵۹۳۳	۳۸۲۵۴	۷۴۱۸۷	فالورجان.....
۷۸/۳	۸۷/۷	۸۳/۲	۱۲۸۴۸	۱۵۲۶۴	۲۸۱۱۲	۱۶۴۰۳	۱۷۳۹۵	۳۳۷۹۸	کاشان.....
۶۶/۳	۸۳/۱	۷۵/۱	۴۴۷۸	۶۱۱۸	۱۰۵۹۶	۶۷۵۷	۷۳۶۰	۱۴۱۱۷	گلپایگان.....
۸۲/۷	۹۲/۲	۸۷/۶	۹۹۶۲	۱۱۶۴۶	۲۱۶۰۸	۱۲۰۴۶	۱۲۶۲۹	۲۴۶۷۵	لنجان.....
۸۰/۸	۸۹/۰	۸۵/۰	۸۹۳۵	۱۰۴۹۵	۱۹۴۳۰	۱۱۰۵۶	۱۱۷۹۴	۲۲۸۵۰	مبارکه.....
۶۶/۵	۸۳/۸	۷۴/۹	۲۵۲۰	۳۰۳۸	۵۵۵۸	۳۷۹۱	۳۶۲۷	۷۴۱۸	نابین.....
۸۲/۳	۸۹/۸	۸۶/۲	۸۷۱۴	۱۰۰۸۹	۱۸۸۰۳	۱۰۵۸۵	۱۱۲۳۶	۲۱۸۲۱	نجف آباد.....
۷۷/۷	۸۸/۴	۸۳/۳	۳۵۳۳	۴۴۱۸	۷۹۵۱	۴۵۴۷	۴۹۹۷	۹۵۴۴	نطنز.....

(۱) اختلاف جمعیت و باسوادان کل استان با سرجمع نقاط شهری و روستایی، به علت منظور شدن جمعیت باسواد غیرساکن در جمعیت کل استان است.

مأخذ- مرکز آمار ایران (م.م).

- مرکز آمار ایران- دفتر جمعیت، نیروی کار و سرشماری.

۱۷-۴- خانوارهای معمولی استان برحسب جنس سرپرست خانوار و تعداد افراد، تعداد افراد باسواد و بی‌سواد: آبان ۱۳۹۵

جنس سرپرست خانوار و تعداد افراد در خانوار	جمع	باسواد				
		ندارد	۱ نفر	۲ نفر	۳ نفر	۴ نفر و بیش‌تر
مرد و زن	۱۶۰۵۳۰۵	۱۱۸۳۱۵	۱۵۱۵۶۴	۵۲۷۷۴۸	۴۲۲۴۶۸	۳۸۴۸۶۴
۱ نفر	۱۳۳۶۴۶	۶۸۴۷۳	۶۵۰۰۵	.	.	.
۲ نفر	۳۵۴۰۶۶	۴۴۲۰۸	۵۶۷۱۵	۲۵۳۰۴۹	.	.
۳ نفر	۴۸۶۵۰۳	۳۱۹۵	۲۴۱۰۸	۲۱۲۰۱۳	۲۴۷۱۴۳	.
۴ نفر	۴۵۵۸۷۴	۱۳۲۱	۳۸۲۷	۵۶۲۸۳	۱۵۱۷۵۰	۲۴۲۶۶۱
۵ نفر	۱۳۳۷۷۰	۵۵۵	۱۱۷۰	۴۸۲۰	۲۰۱۴۷	۱۰۶۰۷۲
۶ نفر	۲۹۲۸۴	۲۷۵	۴۱۹	۱۰۱۷	۲۴۶۰	۲۵۱۱۲
۷ نفر	۸۲۸۶	۱۳۳	۱۹۱	۳۴۵	۶۴۴	۶۹۷۲
۸ نفر	۳۰۲۱	۷۶	۷۱	۱۲۳	۱۹۳	۲۵۵۸
۹ نفر	۱۱۱۳	۳۴	۳۹	۵۵	۷۲	۹۱۳
۱۰ نفر و بیش‌تر	۷۴۲	۴۵	۱۹	۴۳	۵۹	۵۷۶
مرد	۱۴۰۸۹۹۷	۵۶۲۳۰	۹۳۰۱۶	۴۸۶۸۴۵	۳۹۸۵۰۰	۳۷۴۱۵۵
۱ نفر	۳۶۰۰۴	۹۲۷۸	۲۶۶۳۱	.	.	.
۲ نفر	۳۰۲۶۶۷	۴۱۶۹۲	۳۸۱۶۱	۲۲۲۷۲۷	.	.
۳ نفر	۴۵۵۸۲۸	۲۹۳۴	۲۲۷۵۱	۲۰۲۴۸۴	۲۲۷۶۲۰	.
۴ نفر	۴۴۴۵۱۷	۱۲۴۴	۳۶۳۵	۵۵۴۱۳	۱۴۷۷۷۵	۲۳۶۴۱۸
۵ نفر	۱۲۹۲۵۸	۵۳۶	۱۱۲۴	۴۶۸۷	۱۹۷۷۳	۱۰۳۱۲۳
۶ نفر	۲۸۱۸۱	۲۶۶	۴۰۶	۹۸۷	۲۳۸۴	۲۴۱۳۷
۷ نفر	۷۸۸۰	۱۲۵	۱۸۵	۳۳۸	۶۲۹	۶۶۰۲
۸ نفر	۲۸۸۱	۷۱	۶۸	۱۱۷	۱۹۰	۲۴۴۵
۹ نفر	۱۰۷۸	۳۳	۳۷	۵۴	۷۱	۸۸۳
۱۰ نفر و بیش‌تر	۷۰۳	۴۱	۱۸	۳۸	۵۸	۵۴۸
زن	۱۹۶۳۰۸	۶۲۰۹۵	۵۸۵۴۸	۴۰۹۰۳	۲۳۹۶۸	۱۰۷۰۹
۱ نفر	۹۷۶۴۲	۵۹۱۹۵	۳۸۳۷۴	.	.	.
۲ نفر	۵۱۳۹۹	۲۵۱۶	۱۸۵۵۴	۳۰۳۲۲	.	.
۳ نفر	۳۰۶۷۵	۲۶۱	۱۳۵۷	۹۵۲۹	۱۹۵۲۳	.
۴ نفر	۱۱۳۵۷	۷۷	۱۹۲	۸۷۰	۳۹۷۵	۶۲۴۳
۵ نفر	۳۵۱۲	۱۹	۴۶	۱۳۳	۳۷۴	۲۹۴۰
۶ نفر	۱۱۰۳	۹	۱۳	۳۰	۷۶	۹۷۵
۷ نفر	۴۰۶	۸	۶	۷	۱۵	۳۷۰
۸ نفر	۱۴۰	۵	۳	۶	۳	۱۲۳
۹ نفر	۳۵	۱	۲	۱	۱	۳۰
۱۰ نفر و بیش‌تر	۳۹	۴	۱	۵	۱	۲۸



۴-۱۷- خانوارهای معمولی استان برحسب جنس سرپرست خانوار و تعداد افراد، تعداد افراد باسواد و بی‌سواد: آبان ۱۳۹۵ (دنباله)

اظهاری نشده	بی‌سواد					جنس سرپرست خانوار و تعداد افراد در خانوار
	ندارد	۱ نفر	۲ نفر	۳ نفر	۴ نفر و بیش‌تر	
	۱۲۶۸۵۶۰	۲۲۷۶۲۴	۹۷۷۴۸	۷۹۸۸۱	۳۰۳۹	مرد و زن
۱ نفر	۶۵۰۰۵	۶۸۴۷۳
۲ نفر	۲۵۵۹۵۶	۵۳۹۰۷	۴۴۱۰۹
۳ نفر	۴۲۰۱۷۶	۴۲۲۰۹	۲۱۹۱۶	۲۱۵۸
۴ نفر	۴۰۳۸۴۷	۳۴۸۲۵	۱۴۹۹۳	۱۷۷۵	۴۰۲
۵ نفر	۱۰۳۸۵۸	۱۸۳۳۷	۸۶۳۸	۱۵۳۱	۵۰۰
۶ نفر	۱۶۰۷۵	۶۸۳۳	۴۶۵۷	۱۱۱۶	۶۰۲
۷ نفر	۲۸۰۵	۲۱۲۱	۲۰۶۶	۷۱۲	۵۸۱
۸ نفر	۶۳۲	۷۱۱	۸۷۰	۴۱۴	۳۹۴
۹ نفر	۱۴۹	۲۰۶	۳۳۲	۱۷۴	۲۵۲
۱۰ نفر و بیش‌تر	۵۷	۱۰۲	۱۶۷	۱۰۸	۳۰۸
	۱۱۶۶۵۵۰	۱۳۸۴۳۳	۹۳۴۶۶	۷۴۴۶	۲۸۴۱	مرد
۱ نفر	۲۶۶۳۱	۹۲۷۸
۲ نفر	۲۲۳۴۷۶	۳۷۴۶۲	۴۱۶۴۲
۳ نفر	۳۹۸۵۷۵	۳۴۲۴۲	۲۱۰۵۲	۱۹۲۰
۴ نفر	۳۹۶۷۲۰	۳۱۳۰۳	۱۴۴۸۰	۱۶۳۷	۳۴۵
۵ نفر	۱۰۲۰۴۷	۱۶۸۹۶	۸۳۹۸	۱۴۵۰	۴۶۱
۶ نفر	۱۵۶۲۹	۶۳۶۳	۴۵۵۲	۱۰۶۷	۵۶۹
۷ نفر	۲۶۷۹	۱۹۴۲	۲۰۰۸	۶۹۳	۵۵۷
۸ نفر	۵۹۷	۶۵۹	۸۴۵	۴۰۴	۳۷۶
۹ نفر	۱۴۲	۱۹۶	۳۲۸	۱۷۱	۲۴۱
۱۰ نفر و بیش‌تر	۵۴	۹۲	۱۶۱	۱۰۴	۲۹۲
	۱۰۲۰۱۰	۸۹۱۹۱	۴۲۸۲	۵۴۲	۱۹۸	زن
۱ نفر	۳۸۳۷۴	۵۹۱۹۵
۲ نفر	۳۲۴۸۰	۱۶۴۴۵	۲۴۶۷
۳ نفر	۲۱۶۰۱	۷۹۶۷	۸۶۴	۲۳۸
۴ نفر	۷۱۲۷	۳۵۲۲	۵۱۳	۱۳۸	۵۷
۵ نفر	۱۸۱۱	۱۳۴۱	۲۴۰	۸۱	۳۹
۶ نفر	۴۴۶	۴۷۰	۱۰۵	۴۹	۳۳
۷ نفر	۱۲۶	۱۷۹	۵۸	۱۹	۲۴
۸ نفر	۳۵	۵۲	۲۵	۱۰	۱۸
۹ نفر	۷	۱۰	۴	۳	۱۱
۱۰ نفر و بیش‌تر	۳	۱۰	۶	۴	۱۶

مأخذ- مرکز آمار ایران (م.ر).

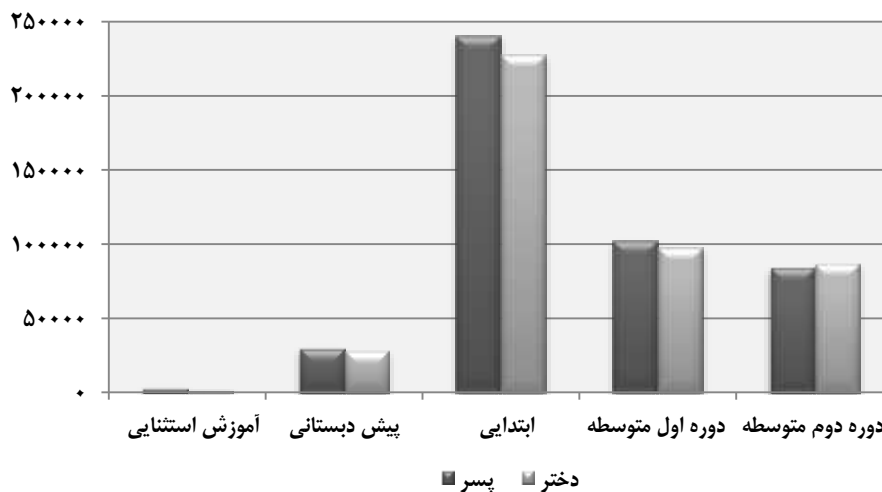
- مرکز آمار ایران- دفتر جمعیت، نیروی کار و سرشماری.

۱۷-۵- دانش آموزان و کارکنان آموزشی دوره‌های تحصیلی

کارکنان آموزشی		دانش آموزان			سال و دوره تحصیلی
مدیریت و کیفیت بخشی	معلم	دختر	پسر	جمع	
... ۱۳۸۰-۸۱
...	...	۴۴۷۰۰۹	۴۴۳۳۱۶	۸۹۰۳۲۵ ۱۳۸۵-۸۶
۱۴۵۲۸	۳۴۶۲۰	۳۹۱۲۶۰	۳۹۶۹۲۳	۷۸۸۱۸۳ ۱۳۹۰-۹۱
۱۲۷۹۵	۳۳۲۴۵	۴۰۵۸۵۹	۴۲۴۸۱۶	۸۳۰۶۷۵ ۱۳۹۳-۹۴
۱۴۱۴۰	۳۲۰۰۱	۴۱۳۳۹۰	۴۳۱۵۲۰	۸۴۴۸۱۰ ۱۳۹۴-۹۵
۱۴۰۸۳	۳۱۵۶۳	۴۱۸۴۶۵	۴۳۸۴۸۵	۸۵۶۹۵۰ ۱۳۹۵-۹۶
۱۲۷۳۱	۳۰۶۴۰	۴۲۸۱۷۳	۴۴۹۷۹۷	۸۷۸۶۷۰ ۱۳۹۶-۹۷
۱۳۳۲۸۲	۲۹۶۴۶	۴۴۷۹۶۱	۴۷۰۲۱۵	۹۱۸۱۷۶ ۱۳۹۷-۹۸
۲۷۳	۸۶۳	۲۰۰۲	۳۰۶۰	۵۰۶۲ آموزش استثنایی
.	.	۲۸۲۲۶	۲۹۷۶۰	۵۷۹۸۶ پیش دبستانی
۵۲۸۵	۱۲۰۴۷	۲۲۷۲۱۰	۲۴۰۴۱۴	۴۶۷۶۲۴ ابتدایی
۳۳۹۴	۷۵۹۴	۹۷۴۸۹	۱۰۱۹۷۳	۱۹۹۴۶۲ دوره اول متوسطه
۴۳۳۰	۹۱۴۲	۸۶۸۶۰	۸۴۳۱۶	۱۷۱۱۷۶ دوره دوم متوسطه
.	.	۵۰۵	۷۰۷	۱۲۱۲ بزرگسال (دوره اول متوسطه)
.	.	۵۶۶۹	۹۹۸۵	۱۵۶۵۴ بزرگسال (دوره دوم متوسطه)

مأخذ- اداره کل آموزش و پرورش استان اصفهان.

۱۷-۲- تعداد دانش آموزان به تفکیک دوره تحصیلی و جنس: سال تحصیلی ۱۳۹۷-۹۸



منبع: جدول ۱۷-۵

۶-۱۷- دانش آموزان و کارکنان آموزشی اداره کل آموزش و پرورش استان

کارکنان آموزشی		دانش آموزان ^(۱)			سال تحصیلی و شهرستان
مدیریت و کیفیت بخشی	معلم	دختر	پسر	جمع	
... ۱۳۸۰-۸۱
...	...	۴۳۶۳۴۹	۴۳۰۳۸۶	۸۶۶۷۳۵ ۱۳۸۵-۸۶
۱۴۵۲۸	۳۴۶۲۰	۳۸۶۸۹۲	۳۹۲۱۴۴	۷۷۹۰۳۶ ۱۳۹۰-۹۱
۱۲۷۹۵	۳۳۲۴۵	۳۹۵۴۹۰	۴۰۷۶۰۳	۸۰۳۰۹۳ ۱۳۹۳-۹۴
۱۴۱۴۰	۳۲۰۰۱	۴۰۲۶۹۴	۴۱۴۶۳۷	۸۱۷۳۳۱ ۱۳۹۴-۹۵
۱۴۰۸۳	۳۱۵۶۳	۴۱۱۰۱۴	۴۲۵۰۶۸	۸۳۶۰۸۲ ۱۳۹۵-۹۶
۱۳۷۳۱	۳۰۶۴۰	۴۲۱۳۴۳	۴۳۵۹۶۱	۸۵۷۳۰۴ ۱۳۹۶-۹۷
۱۳۳۸۲	۲۹۶۴۶	۴۴۱۷۸۷	۴۵۹۵۲۳	۹۰۱۳۱۰ ۱۳۹۷-۹۸
۳۴۹	۷۹۷	۹۷۱۸	۹۷۸۶	۱۹۵۰۴ آران و بیدگل
۱۴۳	۴۱۴	۳۳۳۰	۳۵۲۳	۶۸۵۳ اردستان
۵۰۱۳	۱۰۵۴۷	۱۸۴۹۶۱	۱۹۳۱۳۶	۳۷۸۰۹۷ اصفهان
۳۷۴	۷۷۸	۱۱۷۸۴	۱۲۰۹۸	۲۳۸۸۲ برخوار
۷۲	۲۳۲	۱۷۲۷	۱۷۹۳	۳۵۲۰ بوئین و میاندشت
۲۲۴	۴۸۲	۶۴۶۰	۶۷۷۲	۱۳۲۳۲ تیران و کرون
۱۰۸	۲۵۱	۲۹۷۶	۳۰۷۴	۶۰۵۰ چادگان
۸۹۹	۱۸۲۴	۲۹۷۹۰	۲۹۹۲۱	۵۹۷۱۱ خمینی شهر
۹۷	۲۵۵	۲۱۶۱	۲۳۱۶	۴۴۷۷ خوانسار
۶۰	۱۸۶	۱۶۰۲	۱۸۱۵	۳۴۱۷ خور و بیابانک
۱۰۵	۳۱۴	۲۹۰۴	۳۲۰۲	۶۱۰۶ دهقان
۲۲۵	۶۹۸	۵۱۵۹	۵۲۷۶	۱۰۵۳۵ سمیرم
۵۲۱	۱۳۳۸	۲۰۴۲۵	۲۱۲۵۵	۴۱۶۸۰ شاهین شهر و میمه
۴۹۰	۱۰۳۳	۱۴۴۰۶	۱۴۹۳۸	۲۹۳۴۴ شهرضا
۱۷۵	۴۵۳	۴۵۴۹	۴۹۴۵	۹۴۹۴ فریدن
۱۳۴	۳۹۹	۳۰۲۳	۳۲۳۱	۶۲۵۴ فریدونشهر
۶۹۷	۱۶۷۸	۲۲۱۲۳	۲۲۴۶۵	۴۴۵۸۸ فلاورجان
۹۲۱	۱۹۴۷	۳۰۱۳۷	۳۱۵۱۱	۶۱۶۴۸ کاشان
۲۴۱	۵۸۶	۷۴۰۵	۷۸۶۴	۱۵۲۶۹ گلپایگان
۷۵۰	۱۶۲۵	۲۵۰۸۰	۲۶۳۷۰	۵۱۴۵۰ لنجان
۴۲۵	۸۸۴	۱۳۰۳۵	۱۳۵۱۹	۲۶۵۵۴ مبارکه
۸۹	۲۷۲	۲۹۹۷	۳۱۴۱	۶۱۳۸ نایین
۱۰۳۸	۲۲۲۳	۳۲۲۳۲	۳۳۴۸۱	۶۵۷۱۳ نجف آباد
۱۳۲	۴۳۰	۳۸۰۳	۳۹۹۱	۷۷۹۴ نطنز

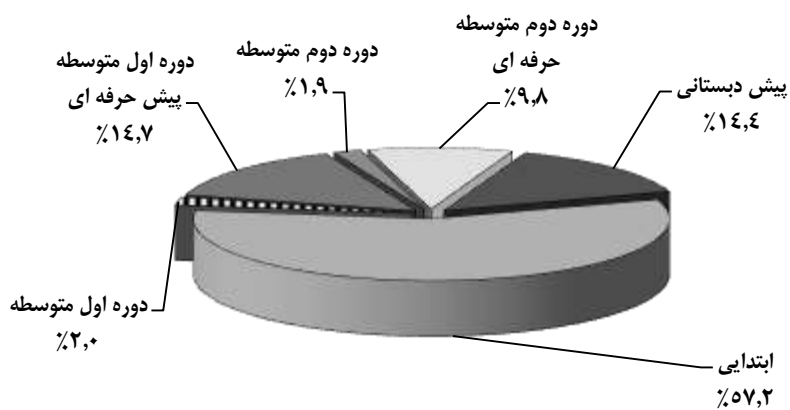
(۱) آمار دانش آموزان بزرگسال را شامل نمی‌شود.
مأخذ- اداره کل آموزش و پرورش استان اصفهان.

۱۷-۷- دانش‌آموزان آموزش استثنایی برحسب دوره‌های تحصیلی

دانش‌آموز			سال و دوره تحصیلی
دختر	پسر	جمع	
... ۱۳۸۰-۸۱
...	...	۵۲۴۵ ۱۳۸۵-۸۶
...	...	۵۵۹۷ ۱۳۹۰-۹۱
۱۹۲۸	۳۰۰۸	۴۹۳۶ ۱۳۹۳-۹۴
۱۸۷۰	۲۹۶۶	۴۸۳۶ ۱۳۹۴-۹۵
۱۸۵۶	۲۹۶۲	۴۸۱۸ ۱۳۹۵-۹۶
۱۸۹۰	۲۹۲۶	۴۸۱۶ ۱۳۹۶-۹۷
۲۰۰۲	۳۰۶۰	۵۰۶۲ ۱۳۹۷-۹۸
۳۰۴	۴۲۵	۷۲۹ پیش‌دبستانی
۱۰۶۲	۱۸۳۲	۲۸۹۴ ابتدایی
۵۱	۵۲	۱۰۳ دوره اول متوسطه
۳۱۵	۴۲۷	۷۴۲ دوره اول متوسطه پیش‌حرفه‌ای
۴۲	۵۴	۹۶ دوره دوم متوسطه
۲۲۸	۲۷۰	۴۹۸ دوره دوم متوسطه حرفه‌ای

مأخذ- اداره کل آموزش و پرورش استان اصفهان.

۱۷-۳- توزیع دانش‌آموزان آموزش استثنایی بر حسب دوره‌های تحصیلی ۱۳۹۷-۹۸



مینا: جدول ۱۷-۷

۸-۱۷- دانش‌آموزان، کارکنان و امکانات آموزشی دوره آموزش استثنایی

کلاس	آموزشگاه	کارکنان آموزشی		دانش‌آموزان			سال تحصیلی و شهرستان
		مدیریت و کیفیت بخشی	معلم	دختر	پسر	جمع	
۸۲۷	۱۰۱	۲۵۰۷	۳۶۲۳	۶۱۳۰ ۱۳۸۰-۸۱
۸۴۷	۱۱۹	۲۰۹۰	۳۱۵۵	۵۲۴۵ ۱۳۸۵-۸۶
۸۳۴	۱۱۵	۲۸۶	۱۰۵۵	۲۳۱۱	۳۲۸۶	۵۵۹۷ ۱۳۹۰-۹۱
۸۷۲	۱۰۹	۲۱۵	۱۰۶۵	۱۹۲۸	۳۰۰۸	۴۹۳۶ ۱۳۹۳-۹۴
۸۴۲	۱۰۸	۳۳۰	۱۰۲۶	۱۸۷۰	۲۹۶۶	۴۸۳۶ ۱۳۹۴-۹۵
۸۱۴	۱۱۳	۳۲۳	۱۰۱۱	۱۸۵۶	۲۹۶۲	۴۸۱۸ ۱۳۹۵-۹۶
۷۹۳	۱۱۵	۳۴۳	۹۶۵	۱۸۹۰	۲۹۲۶	۴۸۱۶ ۱۳۹۶-۹۷
۸۳۵	۱۱۱	۲۷۳	۱۶۳	۲۰۰۲	۳۰۶۰	۵۰۶۲ ۱۳۹۷-۹۸
۱۲	۳	۷	۱۹	۲۶	۴۹	۷۵ آران و بیدگل
۱۲	۱	۲	۱۲	۱۱	۴۸	۵۹ اردستان
۳۶۳	۴۶	۱۰۹	۳۴۸	۸۶۲	۱۳۳۶	۲۱۹۸ اصفهان
۸	۱	۹	۲۱	۲۲	۳۴	۵۶ برخوار
۷	۱	۰	۳	۱۳	۱۹	۳۲ بوبین و میاندشت
۱۸	۲	۷	۱۱	۲۵	۷۰	۱۰۵ تیران و کرون
۳	۱	۲	۵	۶	۸	۱۴ چادگان
۶۴	۸	۱۷	۵۱	۱۵۳	۲۷۰	۴۲۳ خمینی شهر
۳	۱	۲	۷	۱۰	۷	۱۷ خوانسار
۴	۱	۱	۴	۷	۸	۱۵ خور و بیابانک
۸	۱	۴	۴	۱۸	۲۵	۴۳ دهاقان
۵	۳	۶	۱۶	۲۱	۳۳	۵۴ سمیرم
۳۶	۵	۱۲	۲۴	۱۰۲	۱۳۶	۲۳۹ شاهین شهر و میمه
۲۶	۳	۹	۳۸	۷۴	۸۹	۱۶۳ شهرضا
۷	۱	۲	۹	۱۳	۳۵	۴۸ فریدن
۶	۱	۲	۹	۱۹	۱۳	۳۲ فریدونشهر
۳۰	۵	۱۳	۵۵	۸۸	۱۱۱	۱۹۹ فلاورجان
۵۹	۶	۱۶	۵۰	۱۳۱	۲۰۲	۳۳۳ کاشان
۱۰	۱	۲	۲۰	۲۴	۵۲	۷۶ گلپایگان
۴۷	۶	۱۲	۴۸	۱۲۸	۱۹۲	۳۲۰ لنجان
۲۴	۲	۶	۳۶	۴۶	۸۱	۱۲۷ مبارکه
۶	۱	۲	۳	۱۹	۱۷	۳۶ نایین
۶۳	۹	۲۸	۶۰	۱۴۷	۱۹۰	۳۳۷ نجف‌آباد
۱۴	۲	۳	۱۰	۲۶	۳۵	۶۱ نطنز

مأخذ- اداره کل آموزش و پرورش استان اصفهان.

۱۷-۹- دانش آموزان و امکانات آموزشی دوره پیش دبستانی

کلاس	آموزشگاه	دانش آموز			سال تحصیلی و شهرستان
		دختر	پسر	جمع	
۱۵۹۴	۱۱۴	۱۷۸۶۹	۱۶۶۸۲	۳۴۵۵۱ ۱۳۸۰-۸۱
۱۸۸۲	۱۲۷۰	۱۹۶۵۰	۱۸۲۳۱	۳۷۸۸۱ ۱۳۸۵-۸۶
۲۰۵۵	۱۲۴۱	۲۰۹۸۷	۱۸۴۸۵	۳۹۴۷۲ ۱۳۹۰-۹۱
۲۵۰۹	۱۱۴۷	۲۲۵۳۸	۲۳۸۹۹	۴۶۴۳۷ ۱۳۹۳-۹۴
۲۸۴۱	۱۱۹۴	۲۳۷۱۷	۲۴۸۳۶	۴۸۵۵۳ ۱۳۹۴-۹۵
۳۰۴۵	۱۴۱۵	۲۵۷۰۴	۲۷۰۴۵	۵۲۷۴۹ ۱۳۹۵-۹۶
۳۳۱۱	۱۴۷۵	۲۷۲۰۵	۲۸۵۵۳	۵۵۷۵۸ ۱۳۹۶-۹۷
۳۳۳۳	۱۴۷۹	۲۸۳۳۶	۲۹۷۶۰	۵۷۹۹۶ ۱۳۹۷-۹۸
۶۰	۳۱	۵۴۶	۵۲۴	۱۰۷۰ آران و بیدگل
۳۷	۲۶	۲۶۳	۲۸۴	۵۴۷ اردستان
۱۲۲۷	۵۶۵	۱۰۷۹۰	۱۱۱۶۹	۲۱۹۵۹ اصفهان
۸۵	۴۴	۷۱۰	۷۴۳	۱۴۵۳ برخوار
۲۱	۸	۱۴۳	۱۵۸	۳۰۱ بوبین و میاندشت
۷۰	۴۷	۵۶۷	۵۸۶	۱۱۵۳ تیران و کرون
۳۱	۱۰	۲۶۳	۲۷۳	۵۳۶ چادگان
۲۶۵	۹۹	۲۲۶۷	۲۴۰۹	۴۶۷۶ خمینی شهر
۱۷	۹	۱۳۰	۱۵۰	۲۸۰ خوانسار
۱۸	۱۱	۱۵۶	۱۸۳	۳۳۹ خور و بیابانک
۳۹	۲۰	۳۰۵	۳۳۹	۶۴۴ دهاقان
۴۹	۳۷	۳۷۹	۳۶۸	۷۴۷ سمیرم
۱۸۲	۷۴	۱۵۴۱	۱۷۳۵	۳۲۷۶ شاهین شهر و میمه
۱۰۶	۴۵	۹۵۱	۹۲۸	۱۸۷۹ شهرضا
۶۵	۳۶	۳۹۷	۴۶۲	۸۵۹ فریدن
۲۳	۹	۱۶۲	۱۷۱	۳۳۳ فریدونشهر
۱۳۲	۵۳	۱۱۲۰	۱۱۶۷	۲۲۸۷ فلاورجان
۱۳۲	۷۱	۱۲۳۰	۱۳۳۲	۲۵۶۲ کاشان
۶۶	۲۵	۴۶۶	۶۳۲	۱۰۹۸ گلپایگان
۱۹۲	۸۹	۱۵۴۴	۱۵۵۷	۳۱۰۱ لنجان
۹۸	۳۸	۷۴۱	۷۸۲	۱۵۲۳ مبارکه
۳۵	۸	۳۱۷	۳۲۵	۶۴۲ نایین
۳۳۵	۱۱۶	۲۸۴۱	۳۰۵۷	۵۸۹۸ نجف آباد
۴۸	۸	۳۹۷	۴۲۶	۸۲۳ نطنز

مأخذ- اداره کل آموزش و پرورش استان اصفهان.

۱۰-۱۷- دانش آموزان، کارکنان و امکانات آموزشی دوره ابتدایی

کلاس	آموزشگاه	کارکنان آموزشی		دانش آموز			سال تحصیلی و شهرستان
		مدیریت و کیفیت بخشی	معلم	دختر	پسر	جمع	
۱۶۰۶۸	۲۹۹۱	۱۹۷۵۹۰	۲۳۴۲۹۰	۴۳۱۸۸۰ ۱۳۸۰-۸۱
۱۴۱۹۱	۲۶۹۱	۱۵۸۷۷۹	۱۶۷۳۳۹	۳۲۶۱۱۸ ۱۳۸۵-۸۶
۱۴۱۴۹	۲۴۰۲	۴۵۵۷	۱۲۲۴۱	۱۶۰۶۶۱	۱۶۹۰۷۵	۳۲۹۷۳۶ ۱۳۹۰-۹۱
۱۷۳۲۰	۲۶۶۶	۴۸۰۴	۱۳۹۷۵	۲۰۲۴۴۷	۲۱۴۲۴۱	۴۱۶۶۸۸ ۱۳۹۳-۹۴
۱۷۷۴۷	۲۶۷۳	۵۶۱۶	۱۳۵۹۸	۲۰۸۸۶۱	۲۲۱۶۳۳	۴۳۰۴۹۴ ۱۳۹۴-۹۵
۱۸۰۸۳	۲۷۴۴	۵۸۰۴	۱۳۲۷۲	۲۱۴۶۹۳	۲۲۸۳۸۴	۴۴۳۰۷۷ ۱۳۹۵-۹۶
۱۸۹۰۴	۲۸۳۰	۵۵۹۸	۱۲۸۴۰	۲۲۱۳۸۳	۲۳۵۰۶۸	۴۵۶۴۵۱ ۱۳۹۶-۹۷
۱۹۳۷۱	۲۹۰۶	۵۲۸۵	۱۲۰۴۷	۲۲۷۲۱۰	۲۴۰۴۱۴	۴۶۷۶۲۴ ۱۳۹۷-۹۸
۴۷۰	۶۹	۱۳۲	۳۲۶	۵۲۲۳	۵۴۹۴	۱۰۷۱۷ آران و بیدگل
۲۰۸	۶۵	۴۹	۱۷۴	۱۶۳۲	۱۷۱۰	۳۳۴۲ اردستان
۷۵۴۷	۱۰۱۶	۱۸۶۰	۳۹۴۳	۹۳۴۶۴	۹۹۶۶۸	۱۹۳۱۳۲ اصفهان
۵۳۶	۷۸	۱۶۴	۳۳۱	۶۳۷۷	۶۸۳۲	۱۳۲۰۹ برخوار
۱۱۵	۴۲	۲۱	۹۷	۸۲۰	۸۷۲	۱۶۹۲ بوئین و میاندشت ..
۳۵۲	۶۷	۸۱	۲۱۲	۳۳۵۰	۳۶۲۰	۶۹۷۰ تیران و کرون
۱۸۷	۶۲	۴۴	۱۲۲	۱۶۱۳	۱۶۴۱	۳۲۵۴ چادگان
۱۱۵۶	۱۳۲	۳۵۷	۷۶۰	۱۵۴۹۰	۱۵۸۱۰	۳۱۳۰۰ خمینی شهر
۱۱۸	۲۳	۳۱	۱۰۰	۱۰۳۴	۱۱۶۹	۲۲۰۳ خوانسار
۹۴	۲۲	۱۴	۸۷	۸۲۶	۸۹۴	۱۷۲۰ خور و بیابانک
۱۵۷	۳۳	۴۱	۱۲۲	۱۴۰۰	۱۵۴۱	۲۹۴۱ دهاقان
۳۳۰	۹۶	۷۱	۳۰۲	۲۵۳۸	۲۷۴۲	۵۲۸۰ سمیرم
۸۰۴	۱۱۲	۲۲۸	۵۸۱	۱۰۳۴۷	۱۰۸۸۳	۲۱۲۳۰ شاهین شهر و میمه
۶۴۷	۱۰۶	۲۱۶	۴۳۳	۷۳۸۴	۷۶۷۸	۱۵۰۶۲ شهرضا
۲۲۷	۴۴	۷۱	۱۷۹	۲۳۸۵	۲۵۵۹	۴۹۴۴ فریدن
۲۶۸	۸۱	۴۵	۱۸۴	۱۷۲۹	۱۸۱۳	۳۵۴۲ فریدونشهر
۱۰۲۷	۱۳۷	۳۲۴	۷۹۱	۱۱۹۳۲	۱۲۴۰۶	۲۴۳۳۸ فلاورجان
۱۳۱۴	۱۹۶	۳۹۰	۷۴۲	۱۶۵۱۳	۱۷۳۳۴	۳۳۸۳۷ کاشان
۳۵۲	۶۰	۹۲	۲۵۶	۳۷۲۰	۳۹۰۱	۷۶۲۱ گلپایگان
۱۱۰۵	۱۵۵	۲۸۱	۶۷۰	۱۲۷۷۸	۱۳۵۸۷	۲۶۳۶۵ لنجان
۶۴۲	۹۴	۱۸۹	۳۷۳	۶۷۴۹	۷۲۲۴	۱۳۹۷۳ مبارکه
۱۳۹	۳۳	۳۹	۱۱۹	۱۴۳۴	۱۵۷۹	۳۰۱۳ نایین
۱۳۷۳	۱۶۰	۴۹۲	۹۴۷	۱۶۵۷۳	۱۷۴۹۰	۳۴۰۶۳ نجف آباد
۲۰۳	۲۳	۵۳	۱۹۶	۱۸۹۹	۱۹۷۷	۳۸۷۶ نطنز

مأخذ- اداره کل آموزش و پرورش استان اصفهان.

۱۱-۱۷- دانش آموزان، کارکنان و امکانات آموزشی دوره اول متوسطه

کلاس	آموزشگاه	کارکنان آموزشی		دانش آموزان			سال تحصیلی و شهرستان
		مدیریت و کیفیت بخشی	معلم	دختر	پسر	جمع	
۱۰۸۰۷	۱۷۸۳	۱۵۳۰۰۸	۱۷۱۷۵۸	۳۲۴۷۶۶ ۱۳۸۰-۸۱
۹۱۰۴	۱۷۴۲	۱۰۸۱۳۵	۱۱۵۹۷۸	۲۲۴۱۱۳ ۱۳۸۵-۸۶
۷۶۶۷	۱۳۷۷	۳۸۵۸	۹۳۲۹	۹۵۴۲۳	۱۰۱۰۷۹	۱۹۶۵۰۲ ۱۳۹۰-۹۱
۵۰۵۸	۱۲۲۰	۲۵۹۱	۶۴۳۹	۶۱۵۳۹	۶۴۳۳۹	۱۲۵۸۷۸ ۱۳۹۳-۹۴
۷۴۵۴	۱۲۷۷	۳۵۴۷	۷۹۳۷	۹۲۱۴۹	۹۵۷۶۹	۱۸۷۹۱۸ ۱۳۹۴-۹۵ (۱)
۷۴۴۶	۱۲۶۹	۳۶۷۵	۷۸۱۸	۹۲۶۵۲	۹۷۰۵۱	۱۸۹۷۰۳ ۱۳۹۵-۹۶
۷۵۱۰	۱۲۹۳	۳۶۹۸	۷۷۴۵	۹۴۴۱۷	۹۹۰۷۸	۱۹۳۴۹۵ ۱۳۹۶-۹۷
۷۷۲۵	۱۳۴۵	۳۳۹۴	۷۵۹۴	۹۷۴۸۹	۱۰۱۹۷۳	۱۹۹۴۶۲ ۱۳۹۷-۹۸
۱۷۹	۳۵	۹۵	۲۲۲	۲۱۲۹	۲۲۷۹	۴۴۰۸ آران و بیدگل
۷۹	۲۲	۲۸	۱۰۳	۷۵۶	۷۵۷	۱۵۱۳ اردستان
۲۹۸۸	۴۳۳	۱۳۲۳	۲۵۵۷	۴۱۳۰۹	۴۳۰۷۳	۸۴۲۸۲ اصفهان
۲۰۱	۳۵	۱۰۶	۱۹۷	۲۵۶۴	۲۶۹۳	۵۲۵۷ بر خوار
۴۸	۱۳	۱۳	۷۰	۳۸۶	۳۹۱	۷۷۷ بوین و میاندشت
۱۲۳	۲۶	۵۸	۱۳۰	۱۳۸۴	۱۴۷۵	۲۸۵۹ تیران و کرون
۶۷	۱۸	۲۱	۶۳	۶۵۳	۷۱۱	۱۳۶۴ چادگان
۴۵۵	۷۱	۲۵۱	۴۵۳	۶۳۹۶	۶۵۷۱	۱۲۹۶۷ خمینی شهر
۴۸	۱۴	۲۱	۶۷	۵۲۴	۵۱۷	۱۰۴۱ خوانسار
۴۹	۱۴	۱۴	۵۰	۳۳۷	۳۸۸	۷۲۵ خور و بیابانک
۸۰	۲۳	۲۷	۹۹	۶۲۴	۷۲۱	۱۳۴۵ دهاقان
۱۵۶	۴۲	۴۷	۲۰۴	۱۲۲۲	۱۲۶۶	۲۴۸۸ سمیرم
۳۶۳	۶۰	۱۱۸	۳۱۹	۴۴۴۳	۴۶۱۲	۹۰۵۵ شاهین شهر و میمه
۲۷۰	۵۱	۱۱۹	۲۶۸	۳۱۴۲	۳۳۸۴	۶۵۲۶ شهرضا
۱۰۴	۲۹	۳۲	۱۴۵	۹۹۰	۱۰۳۴	۲۰۲۴ فریدن
۹۷	۲۹	۳۳	۱۲۳	۶۴۴	۷۰۷	۱۳۵۱ فریدونشهر
۴۰۰	۸۳	۱۶۲	۴۲۷	۴۹۴۱	۵۱۶۵	۱۰۱۰۶ فلاورجان
۵۳۰	۹۳	۲۷۰	۵۷۰	۶۵۲۹	۶۸۹۲	۱۳۴۲۱ کاشان
۱۳۴	۲۶	۵۹	۱۴۱	۱۶۶۲	۱۷۷۱	۳۴۳۳ گلپایگان
۴۴۷	۷۷	۲۲۳	۴۱۰	۵۶۴۰	۵۹۲۴	۱۱۵۶۴ لنجان
۲۳۷	۴۸	۱۰۳	۲۳۳	۲۹۱۰	۲۹۳۷	۵۸۴۷ مبارکه
۶۸	۱۵	۲۱	۷۲	۶۳۹	۶۸۴	۱۳۲۳ نایین
۵۲۱	۷۷	۲۱۶	۵۵۴	۶۸۶۳	۷۱۷۰	۱۴۰۳۳ نجف آباد
۸۱	۱۱	۳۴	۱۱۷	۸۰۲	۸۵۱	۱۶۵۳ نطنز

(۱) در این سال یک پایه تحصیلی در دوره متوسطه اول اضافه و به تعداد سه پایه رسید و به دنبال آن افزایش در تعداد دانش آموز و نیروی انسانی داشته است.
 مأخذ- اداره کل آموزش و پرورش استان اصفهان.

۱۲-۱۷- دانش آموزان، کارکنان و امکانات آموزشی دوره دوم متوسطه

کلاس	آموزشگاه	کارکنان آموزشی		دانش آموزان			سال تحصیلی و شهرستان
		مدیریت و کیفیت بخشی	معلم	دختر	پسر	جمع	
۱۱۴۸۴	۱۳۱۷	۱۶۵۸۴۶	۱۴۸۱۰۹	۳۱۳۹۵۵ ۱۳۸۰-۸۱
۱۰۱۲۵	۱۲۳۷	۱۲۳۸۱۲	۱۱۳۱۱۵	۲۳۶۹۲۷ ۱۳۸۵-۸۶
۸۱۱۶	۱۱۸۰	۵۸۲۷	۱۱۹۹۵	۸۸۸۴۹	۸۹۳۴۶	۱۷۸۱۹۵ ۱۳۹۰-۹۱
۹۷۱۲	۱۲۸۵	۵۱۸۵	۱۱۷۶۶	۱۰۷۰۳۸	۱۰۲۱۱۶	۲۰۹۱۵۴ ۱۳۹۳-۹۴
۷۴۹۹	۱۱۲۹	۴۶۴۷	۹۴۴۰	۷۶۰۹۷	۶۹۴۳۳	۱۴۵۵۳۰ ۱۳۹۴-۹۵ ^(۱)
۷۱۰۸	۱۰۸۹	۴۲۸۱	۹۴۶۲	۷۶۱۰۹	۶۹۶۲۶	۱۴۵۷۳۵ ۱۳۹۵-۹۶
۷۴۶۸	۱۱۰۳	۴۰۹۲	۹۰۹۰	۷۶۴۴۸	۷۰۳۳۶	۱۴۶۷۸۴ ۱۳۹۶-۹۷
۱۶۶۳	۱۰۸۷	۴۳۳۰	۹۱۴۲	۱۶۸۱۶۰	۱۴۳۱۶	۱۷۱۱۷۶ ۱۳۹۷-۹۸
۱۸۰	۲۹	۱۱۵	۲۳۰	۱۷۹۴	۱۴۴۰	۳۲۳۴ آران و بیدگل
۱۱۴	۲۳	۶۴	۱۲۵	۶۶۸	۷۲۴	۱۳۹۲ اردستان
۳۶۵۷	۴۱۱	۱۷۲۱	۳۶۹۹	۳۸۵۳۶	۳۷۸۹۰	۷۶۴۲۶ اصفهان
۱۸۸	۲۸	۹۵	۲۲۹	۲۱۱۱	۱۷۹۶	۳۹۰۷ برخوار
۵۸	۹	۳۸	۶۲	۳۶۵	۳۵۳	۷۱۸ بوئین ومیاندشت
۱۲۸	۲۰	۷۸	۱۲۹	۱۱۲۴	۱۰۲۱	۲۱۴۵ تیران و کرون
۶۲	۱۰	۴۱	۶۱	۴۴۱	۴۴۱	۸۸۲ چادگان
۵۰۰	۵۳	۲۷۴	۵۶۰	۵۴۸۴	۴۸۶۱	۱۰۳۴۵ خمینی شهر
۶۹	۱۰	۴۳	۸۱	۴۶۳	۴۷۳	۹۳۶ خوانسار
۶۱	۱۲	۳۱	۴۵	۲۷۶	۳۴۲	۶۱۸ خور و بیابانک
۸۶	۲۰	۳۳	۸۹	۵۵۷	۵۷۶	۱۱۳۳ دهقان
۱۴۲	۳۱	۱۰۱	۱۷۶	۹۹۹	۹۶۷	۱۹۶۶ سمیرم
۴۲۸	۵۲	۱۶۳	۴۱۴	۳۹۹۱	۳۸۸۹	۷۸۸۰ شاهین شهر ومیمه
۲۸۴	۳۷	۱۴۶	۲۹۴	۲۸۵۵	۲۸۵۹	۵۷۱۴ شهرضا
۱۰۰	۱۴	۷۰	۱۲۰	۷۶۴	۸۵۵	۱۶۱۹ فریدن
۶۳	۱۴	۵۴	۸۳	۴۶۹	۵۲۷	۹۹۶ فریدونشهر
۳۹۲	۵۱	۱۹۸	۴۰۵	۴۰۴۲	۳۶۱۶	۷۶۵۸ فلاورجان
۵۴۷	۷۱	۲۴۵	۵۸۵	۵۷۳۴	۵۷۶۱	۱۱۴۹۵ کاشان
۱۵۵	۲۱	۸۸	۱۶۹	۱۵۳۳	۱۵۰۸	۳۰۴۱ گلپایگان
۴۸۹	۵۹	۲۳۴	۴۹۷	۴۹۹۰	۵۱۱۰	۱۰۱۰۰ لنجان
۲۵۲	۳۳	۱۲۷	۲۴۲	۲۵۸۹	۲۴۹۵	۵۰۸۴ مبارکه
۶۰	۶	۲۷	۷۸	۵۸۸	۵۳۶	۱۱۲۴ نایین
۵۵۰	۶۳	۳۰۲	۶۶۲	۵۸۰۸	۵۵۷۴	۱۱۳۸۲ نجف آباد
۹۸	۱۰	۴۲	۱۰۷	۶۷۹	۷۰۲	۱۳۸۱ نطنز

(۱) علت کاهش نسبت به سال قبل دوره متوسطه فقط در سه پایه بوده است و به دلیل کاهش دانش آموزان تعداد نیروی انسانی هم کاهش داشته است. مأخذ- اداره کل آموزش و پرورش استان اصفهان.

۱۳-۱۷- دانش‌آموزان دوره دوم متوسطه برحسب پایه و شاخه تحصیلی و شهرستان: سال تحصیلی ۹۸-۱۳۹۷

کل						شهرستان
کار و دانش		فنی و حرفه‌ای		متوسطه نظری		
دختر	پسر	دختر	پسر	دختر	پسر	
۱۴۸۸۰	۱۹۹۶۰	۱۲۷۹۲	۱۸۷۷۸	۵۹۱۸۸	۴۵۵۷۸	کل استان
۲۹۰	۳۴۴	۱۵۵	۲۷۷	۱۳۴۹	۸۱۹	آران و بیدگل
۱۱۱	۱۹۲	۶۲	۱۸۰	۴۹۵	۳۵۲	اردستان
۵۸۸۹	۷۵۲۴	۶۱۳۱	۸۳۳۴	۲۶۵۱۶	۲۲۰۳۲	اصفهان
۴۱۷	۵۳۸	۳۰۹	۳۰۳	۱۳۸۵	۹۵۵	برخوار
۹۲	۹۷	۰	۴۳	۲۷۳	۲۱۳	بویین و میاندشت
۲۷۹	۴۰۵	۲۴۶	۱۹۳	۵۹۹	۴۲۳	تیران و کرون
۱۳۲	۱۶۷	۰	۱۰۲	۳۰۹	۱۷۲	چادگان
۱۲۹۸	۱۶۳۹	۶۳۶	۸۴۴	۳۵۵۰	۲۳۷۸	خمینی شهر
۸۰	۱۰۰	۱۰۱	۱۶۷	۲۸۲	۲۰۶	خوانسار
۸۶	۱۴۸	۰	۰	۱۹۰	۱۹۴	خور و بیابانک
۱۴۲	۲۱۱	۵۸	۱۳۶	۳۵۷	۲۲۹	دهاقان
۲۱۲	۳۰۵	۷۸	۱۹۳	۷۰۹	۴۶۹	سمیرم
۷۹۹	۱۱۹۱	۵۹۶	۷۸۴	۲۵۹۶	۱۹۱۴	شاهین شهر و میمه
۴۰۴	۴۷۵	۵۴۵	۸۴۰	۱۹۰۶	۱۵۴۴	شهرضا
۶۰	۱۸۰	۱۹۱	۲۹۳	۵۱۳	۳۸۲	فریدن
۶۳	۷۵	۲۲	۹۲	۳۸۴	۳۶۰	فریدونشهر
۱۰۵۱	۱۳۹۱	۶۲۱	۵۹۶	۲۳۷۰	۱۶۲۹	فلاورجان
۶۱۵	۱۱۰۰	۸۳۰	۱۰۱۲	۴۲۸۹	۳۶۴۹	کاشان
۲۷۲	۳۸۷	۲۵۶	۳۷۶	۱۰۰۵	۷۴۵	گلپایگان
۷۳۳	۱۱۸۷	۶۳۳	۱۳۰۲	۳۶۲۴	۲۶۲۱	لنجان
۳۴۲	۷۱۰	۳۱۵	۸۳۰	۱۹۳۲	۹۵۵	مبارکه
۲۷۵	۱۰۲	۰	۱۸۹	۳۱۳	۲۴۵	نابین
۱۰۸۶	۱۲۶۶	۹۱۷	۱۵۹۵	۳۸۰۵	۲۷۱۳	نجف‌آباد
۱۵۲	۲۲۶	۹۰	۹۷	۴۳۷	۳۷۹	نطنز



۱۳-۱۷- دانش‌آموزان دوره دوم متوسطه برحسب پایه و شاخه تحصیلی و شهرستان: سال تحصیلی ۹۸-۱۳۹۷ (دنباله)

پایه دهم						شهرستان
کار و دانش		فنی و حرفه‌ای		متوسطه نظری		
دختر	پسر	دختر	پسر	دختر	پسر	
۵۴۹۰	۷۲۴۶	۴۲۸۰	۶۴۳۳	۱۹۹۰۵	۱۵۷۵۲	کل استان
۱۱۴	۱۵۷	۴۴	۸۱	۴۶۶	۳۰۳	آران و بیدگل
۳۰	۵۲	۲۵	۶۴	۱۶۵	۱۱۴	اردستان
۲۱۹۶	۲۶۰۷	۲۰۳۶	۲۹۶۷	۸۷۵۸	۷۴۳۶	اصفهان
۱۳۹	۲۰۶	۹۹	۱۰۰	۴۷۶	۳۵۶	برخوار
۲۶	۳۰	۰	۱۰	۸۱	۷۸	بویین و میاندشت
۱۲۹	۱۵۹	۸۴	۷۴	۱۶۹	۱۲۸	تیران و کرون
۵۰	۵۴	۰	۴۱	۱۱۸	۵۳	چادگان
۴۹۱	۶۹۴	۲۲۲	۲۵۱	۱۱۲۷	۸۲۹	خمینی‌شهر
۲۸	۴۴	۴۰	۵۷	۹۴	۵۵	خوانسار
۳۴	۴۲	۰	۰	۶۴	۷۵	خور و بیابانک
۴۸	۷۶	۲۰	۴۴	۱۱۵	۷۳	دهاقان
۷۲	۱۱۶	۱۷	۸۱	۲۶۷	۱۶۲	سمیرم
۳۰۹	۴۹۲	۲۲۱	۲۷۳	۸۹۲	۶۵۸	شاهین‌شهر و میمه
۱۶۱	۱۸۶	۱۷۰	۲۳۱	۶۵۷	۵۵۱	شهرضا
۱۵	۸۷	۶۸	۸۹	۱۵۷	۱۲۱	فریدن
۲۱	۳۰	۱۷	۴۳	۱۳۲	۱۴۳	فریدونشهر
۳۶۹	۵۱۱	۲۰۳	۱۶۲	۸۳۹	۵۶۱	فلاورجان
۱۹۵	۳۴۲	۲۹۳	۳۶۳	۱۴۹۰	۱۳۴۷	کاشان
۱۲۱	۱۳۳	۷۰	۱۰۴	۳۴۳	۲۶۸	گلپایگان
۲۸۹	۴۴۹	۱۹۶	۴۵۱	۱۳۰۰	۹۲۳	لنجان
۱۰۹	۲۳۸	۱۰۲	۲۷۱	۶۶۵	۳۲۶	مبارکه
۱۱۵	۳۷	۰	۷۳	۱۱۳	۸۲	نابین
۴۸۰	۴۳۴	۳۲۳	۵۷۲	۱۲۶۶	۹۷۱	نجف‌آباد
۴۹	۷۰	۳۰	۳۱	۱۵۱	۱۳۹	نطنز



۱۳-۱۷- دانش‌آموزان دوره دوم متوسطه برحسب پایه و شاخه تحصیلی و شهرستان: سال تحصیلی ۹۸-۱۳۹۷ (دنباله)

پایه یازدهم						شهرستان
کار و دانش		فنی و حرفه‌ای		متوسطه نظری		
دختر	پسر	دختر	پسر	دختر	پسر	
۵۲۹۵	۷۱۲۲	۴۱۳۶	۶۰۵۸	۱۹۸۰۹	۱۵۰۱۹	کل استان.....
۹۴	۱۱۳	۴۹	۹۵	۴۲۸	۲۶۹	آران و بیدگل.....
۳۶	۷۸	۱۷	۶۴	۱۷۲	۱۱۸	اردستان.....
۲۰۸۰	۲۶۸۷	۲۰۰۹	۲۶۷۲	۸۸۹۹	۷۲۷۶	اصفهان.....
۱۷۰	۱۹۸	۹۲	۱۰۲	۴۳۶	۳۱۱	برخوار.....
۳۸	۳۷	۰	۱۳	۱۰۴	۶۳	بویین و میاندشت.....
۹۲	۱۴۰	۷۹	۷۰	۲۲۳	۱۶۳	تیران و کرون.....
۴۱	۵۸	۰	۲۷	۹۱	۵۴	چادگان.....
۴۵۱	۵۴۷	۱۷۹	۲۶۷	۱۲۱۰	۷۷۱	خمینی شهر.....
۱۹	۳۸	۲۴	۴۵	۹۸	۸۲	خوانسار.....
۳۷	۵۶	۰	۰	۵۶	۶۱	خور و بیابانک.....
۶۳	۷۲	۱۸	۴۹	۹۷	۶۷	دهاقان.....
۸۰	۱۰۲	۲۹	۵۳	۲۳۷	۱۵۵	سمیرم.....
۲۷۹	۴۱۹	۲۰۲	۲۴۵	۸۵۳	۶۳۵	شاهین شهر و میمه.....
۱۴۶	۱۵۸	۱۵۸	۲۸۲	۶۵۴	۵۳۶	شهرضا.....
۲۸	۵۶	۷۱	۹۷	۱۹۲	۱۲۱	فریدن.....
۳۰	۲۵	۰	۲۲	۱۳۶	۱۰۱	فریدونشهر.....
۳۸۰	۵۱۳	۱۷۸	۲۱۵	۷۸۷	۵۴۸	فلاورجان.....
۲۲۳	۳۹۷	۲۷۵	۳۱۱	۱۴۵۲	۱۱۵۴	کاشان.....
۸۹	۱۳۸	۱۰۶	۱۲۹	۳۳۵	۲۳۸	گلیپایگان.....
۲۵۹	۴۴۷	۲۰۹	۴۰۴	۱۱۵۵	۸۷۸	لنجان.....
۱۱۳	۲۶۱	۹۳	۳۱۳	۶۵۷	۲۹۷	مبارکه.....
۹۰	۳۴	۰	۶۶	۱۱۲	۹۳	نایین.....
۴۰۵	۴۵۸	۳۱۹	۴۸۳	۱۲۷۷	۸۸۳	نجف‌آباد.....
۵۲	۹۰	۲۹	۳۴	۱۴۸	۱۴۵	نطنز.....



۱۳-۱۷- دانش‌آموزان دوره دوم متوسطه برحسب پایه و شاخه تحصیلی و شهرستان: سال تحصیلی ۹۸-۱۳۹۷ (دنباله)

پایه دوازدهم						شهرستان
کار و دانش		فنی و حرفه‌ای		متوسطه نظری		
دختر	پسر	دختر	پسر	دختر	پسر	
۴۰۹۵	۵۵۹۲	۴۳۷۶	۶۲۸۷	۱۹۴۷۴	۱۴۸۰۷	کل استان
۸۲	۷۴	۶۲	۱۰۱	۴۵۵	۲۴۷	آران و بیدگل
۴۵	۶۲	۲۰	۵۲	۱۵۸	۱۲۰	اردستان
۱۶۱۳	۲۲۳۰	۲۰۸۶	۲۶۹۵	۸۸۵۹	۷۳۲۰	اصفهان
۱۰۸	۱۳۴	۱۱۸	۱۰۱	۴۷۳	۲۸۸	برخوار
۲۸	۳۰	۰	۲۰	۸۸	۷۲	بویین و میاندشت
۵۸	۱۰۶	۸۳	۴۹	۲۰۷	۱۳۲	تیران و کرون
۴۱	۵۵	۰	۳۴	۱۰۰	۶۵	چادگان
۲۵۶	۳۹۸	۲۳۵	۳۲۶	۱۲۱۳	۷۷۸	خمینی شهر
۳۳	۱۸	۳۷	۶۵	۹۰	۶۹	خوانسار
۱۵	۵۰	۰	۰	۷۰	۵۸	خور و بیابانک
۳۱	۶۳	۲۰	۴۳	۱۴۵	۸۹	دهاقان
۶۰	۸۷	۳۲	۵۹	۲۰۵	۱۵۲	سمیرم
۲۱۱	۲۸۰	۱۷۳	۲۶۶	۸۵۱	۶۲۱	شاهین شهر و میمه
۹۷	۱۳۱	۲۱۷	۳۲۷	۵۹۵	۴۵۷	شهرضا
۱۷	۳۷	۵۲	۱۰۷	۱۶۴	۱۴۰	فریدن
۱۲	۲۰	۵	۲۷	۱۱۶	۱۱۶	فریدونشهر
۳۰۲	۳۶۷	۲۴۰	۲۱۹	۷۴۴	۵۲۰	فلاورجان
۱۹۷	۳۶۱	۲۶۲	۳۳۸	۱۳۴۷	۱۱۴۸	کاشان
۶۲	۱۱۶	۸۰	۱۴۳	۳۲۷	۲۳۹	گلپایگان
۱۸۵	۲۹۱	۲۲۸	۴۴۷	۱۱۶۹	۸۲۰	لنجان
۱۲۰	۲۱۱	۱۲۰	۲۴۶	۶۱۰	۳۳۲	مبارکه
۷۰	۳۱	۰	۵۰	۸۸	۷۰	نابین
۳۰۱	۳۷۴	۲۷۵	۵۴۰	۱۲۶۲	۸۵۹	نحف‌آباد
۵۱	۶۶	۳۱	۳۲	۱۳۸	۹۵	نطنز

مأخذ- اداره کل آموزش و پرورش استان اصفهان.

۱۷-۱۴- دانش آموزان و امکانات آموزشی دوره اول متوسطه بزرگسال

کلاس	آموزشگاه	دانش آموز			سال تحصیلی و شهرستان
		زن	مرد	جمع	
... ۱۳۸۰-۸۱
۱۴۶	۵۰	۲۱۱۶	۱۰۳۲	۳۱۴۸ ۱۳۸۵-۸۶
۲۶	۷	۵۰۶	۲۶	۵۳۲ ۱۳۹۰-۹۱
۱۲۷	۱۲۱	۷۹۱	۱۲۶۲	۲۰۵۳ ۱۳۹۳-۹۴
۹۸	۷۷	۵۴۶	۹۰۷	۱۴۵۳ ۱۳۹۴-۹۵
۱۲۳	۵۹	۸۶۲	۸۳۱	۱۶۹۳ ۱۳۹۵-۹۶
۱۱۲	۵۸	۷۴۸	۷۷۳	۱۵۲۱ ۱۳۹۶-۹۷
۱۳۵	۵۴	۵۰۵	۷۰۷	۱۲۱۲ ۱۳۹۷-۹۸
. آران و بیدگل
۲	۲	۳	۱۹	۲۲ اردستان
۵۸	۲۰	۲۶۰	۳۳۶	۵۹۶ اصفهان
۶	۲	۱۴	۲۵	۳۹ برخوار
. بوبین و میاندشت
۶	۲	۵	۴۵	۵۰ تیران و کرون
۲	۱	.	۲	۲ چادگان
۹	۳	۲۰	۵۴	۷۴ خمینی شهر
۱	۱	.	۵	۵ خوانسار
. خور و بیابانک
. دهاقان
۱	۱	۴	.	۴ سمیرم
۷	۳	۳۳	۲۲	۵۵ شاهین شهر و میمه
. شهرضا
۱	۱	.	۱۵	۱۵ فریدن
. فریدونشهر
۹	۳	۱۸	۴۴	۶۲ فلاورجان
۹	۳	۲۸	۳۴	۶۲ کاشان
. گلپایگان
۷	۴	۶۰	۴۶	۱۰۶ لنجان
۶	۲	۳۸	۱۵	۵۳ مبارکه
۲	۲	۷	۱۴	۲۱ نایین
۷	۲	۱۱	۲۲	۳۳ نجف آباد
۲	۲	۴	۹	۱۳ نطنز

مأخذ- اداره کل آموزش و پرورش استان اصفهان.

۱۵-۱۷- دانش آموزان و امکانات آموزشی دوره دوم متوسطه بزرگسال

کلاس	آموزشگاه	دانش آموز			سال تحصیلی و شهرستان
		زن	مرد	جمع	
... ۱۳۸۰-۸۱
۱۰۳۲	۸۹	۴۹۱۸	۹۴۳۳	۱۴۳۵۱ ۱۳۸۵-۸۶
۳۶۲	۶۵	۲۹۶۶	۴۲۸۵	۷۲۵۱ ۱۳۹۰-۹۱
۱۷۱۱	۱۸۲	۹۵۷۸	۱۵۹۵۱	۲۵۵۲۹ ۱۳۹۳-۹۴
۱۹۶۹	۳۵۱	۱۰۰۵۰	۱۵۹۷۶	۲۶۰۲۶ ۱۳۹۴-۹۵
۱۴۰۳	۲۲۷	۶۵۸۹	۱۲۵۸۶	۱۹۱۷۵ ۱۳۹۵-۹۶
۱۷۸۳	۲۶۶	۶۷۸۲	۱۳۰۶۳	۱۹۸۴۵ ۱۳۹۶-۹۷
۱۶۱۶	۲۸۰	۵۶۶۹	۹۹۱۵	۱۵۶۵۴ ۱۳۹۷-۹۸
۳۰	۱۱	۱۳۴	۲۳۳	۳۶۷ آران و بیدگل
۱۹	۵	۳۰	۹۲	۱۲۲ اردستان
۸۷۶	۹۳	۲۶۰۴	۴۸۸۳	۷۴۸۷ اصفهان
۳۷	۱۰	۱۲۶	۱۵۳	۲۷۹ برخوار
۴	۲	۹	۱۲	۲۱ بوبین و میاندشت
۱۲	۳	۶۵	۷۸	۱۴۳ تیران و کرون
۴	۲	۰	۵۲	۵۲ چادگان
۷۲	۱۲	۲۹۰	۵۷۳	۸۶۳ خمینی شهر
۶	۴	۱۶	۳۶	۵۲ خوانسار
۲	۱	۰	۳	۳ خور و بیابانک
۱۵	۸	۴۴	۱۰۴	۱۴۸ دهاقان
۱۸	۹	۴۵	۱۱۰	۱۵۵ سمیرم
۷۰	۱۳	۳۳۱	۳۱۵	۶۴۶ شاهین شهر و میمه
۱۷	۵	۵۱	۱۶۱	۲۱۲ شهرضا
۱۸	۷	۵۰	۹۰	۱۴۰ فریدن
۴	۲	۳۵	۲۴	۵۹ فریدونشهر
۷۵	۱۷	۲۲۵	۶۰۲	۸۲۷ فلاورجان
۱۰۸	۱۱	۵۳۳	۶۹۳	۱۲۲۶ کاشان
۱۴	۵	۰	۱۵۷	۱۵۷ گلپایگان
۹۶	۲۳	۴۱۵	۶۰۸	۱۰۲۳ لنجان
۴۵	۱۲	۲۸۷	۳۱۱	۵۹۸ مبارکه
۸	۴	۲۲	۵۰	۷۲ نایین
۵۰	۱۵	۲۸۲	۴۳۶	۷۱۸ نجف آباد
۱۶	۶	۷۵	۲۰۹	۲۸۴ نطنز

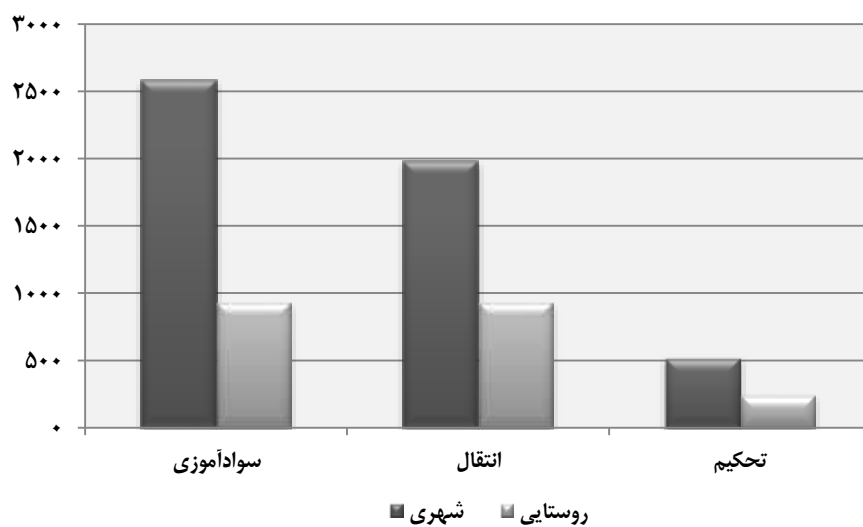
مأخذ- اداره کل آموزش و پرورش استان اصفهان.

۱۷-۱۶- سوادآموزان تحت پوشش دوره‌های نهضت سوادآموزی در نقاط شهری و روستایی

نقاط روستایی ^(۳)			نقاط شهری			کل			سال و دوره ^(۱)
زن	مرد	جمع	زن	مرد	جمع	زن	مرد	جمع	
دوره سوادآموزی									
... ۱۳۸۰
... ۱۳۸۵
...	...	۲۱۵۵	۲۶۴۸	۴۸۰۳ ۱۳۹۰
۸۴۰	۲۷۲	۱۱۱۲	۲۳۴۷	۸۷۹	۳۲۲۶	۳۱۸۷	۱۱۵۱	۴۳۳۸ ۱۳۹۳
۳۱۲	۱۱۳	۴۲۵	۲۴۳۸	۱۰۴۰	۳۴۷۸	۲۷۵۰	۱۱۵۳	۳۹۰۳ ۱۳۹۴
۲۶۵	۶۳۶	۹۰۱	۱۵۱۵	۵۶۱	۲۰۷۶	۱۷۸۰	۱۱۹۷	۲۹۷۷ ۱۳۹۵
۷۲۰	۲۴۳	۹۶۳	۱۹۱۳	۶۶۱	۲۵۷۴	۲۶۳۳	۹۰۴	۳۵۳۷ ۱۳۹۶
۶۹۸	۲۳۲	۹۳۰	۱۹۳۵	۶۴۵	۲۵۸۰	۲۶۳۳	۸۷۷	۳۵۱۰ ۱۳۹۷
دوره انتقال									
... ۱۳۸۰
... ۱۳۸۵
... ۱۳۹۰
۱۳۱۲	۶۶	۱۳۷۸	۳۱۲۱	۱۱۶	۳۲۳۷	۴۴۳۳	۱۸۲	۴۶۱۵ ۱۳۹۳
۳۳۵	۲۳	۳۵۸	۴۰۲۷	۳۲۲	۴۳۴۹	۴۳۶۲	۳۴۵	۴۷۰۷ ۱۳۹۴
۱۱۶۲	۱۲۰	۱۲۸۲	۲۲۳۵	۱۱۹	۲۳۵۴	۲۳۹۷	۲۳۹	۲۶۳۶ ۱۳۹۵
۷۵۰	۶۰	۸۱۰	۱۴۸۷	۱۲۱	۱۶۰۸	۲۲۳۷	۱۸۱	۲۴۱۸ ۱۳۹۶
۸۶۶	۶۴	۹۳۰	۱۸۳۳	۱۴۶	۱۹۷۹	۲۶۹۹	۲۱۰	۲۹۰۹ ۱۳۹۷
دوره تحکیم									
... ۱۳۸۰
... ۱۳۸۵
...	...	۲۷۰	۶۷۵	۹۴۵ ۱۳۹۰
۴۴۰	۱۳	۴۵۳	۶۲۹	۲	۶۳۱	۱۰۶۹	۱۵	۱۰۸۴ ۱۳۹۳
۳۸۲	۶۹	۴۵۱	۶۰۸	۱۶	۶۲۴	۹۹۰	۸۵	۱۰۷۵ ۱۳۹۴
۵۳۴	۷۴	۶۰۸	۴۲۶	۵۶	۴۸۲	۹۶۰	۱۳۰	۱۰۹۰ ۱۳۹۵
۳۳۱	۱۷	۳۴۸	۲۸۷	۴۲	۴۲۹	۷۱۸	۵۹	۷۷۷ ۱۳۹۶
۲۲۷	۱۴	۲۴۱	۴۸۴	۳۶	۵۲۰	۷۱۱	۵۰	۷۶۱ ۱۳۹۷

(۱) از سال ۱۳۹۰ نظام آموزشی به دوره‌های سوادآموزی، انتقال و تحکیم تغییر یافت.
 (۲) شامل اطلاعات مربوط به عشایر تحت پوشش سازمان نهضت سوادآموزی نیز می‌باشد.
 مأخذ- اداره کل آموزش و پرورش (معاونت سوادآموزی) استان اصفهان.

۴-۱۷- سوادآموزان دوره‌های سوادآموزی، انتقال و تحکیم در نقاط شهری و روستایی سال ۱۳۹۷



مبنا: جدول ۱۶-۱۷

۱۷-۱۷- تعداد قبول شدگان دوره ابتدایی و دوره اول متوسطه برحسب جنس

دوره اول متوسطه			ابتدایی			سال تحصیلی و شهرستان
دختر	پسر	جمع	دختر	پسر	جمع	
... ۱۳۸۰-۸۱
...	...	۷۳۰۴۲	۶۲۸۸۰ ۱۳۸۵-۸۶
... ۱۳۹۰-۹۱
۶۱۶۱۳	۶۷۴۲۹	۱۲۹۰۴۲	۱۹۳۱۷۲	۲۰۸۹۲۶	۴۰۲۰۹۸ ۱۳۹۲-۹۳
۵۳۱۰۰	۵۵۸۵۲	۱۰۸۹۵۲	۱۹۴۲۷۶	۲۰۸۳۷۲	۴۰۲۶۴۸ ۱۳۹۳-۹۴
۱۷۶۶۸۰	۱۷۳۴۲۵	۳۵۰۱۰۵	۲۰۵۰۶۶	۲۱۷۶۲۸	۴۲۲۶۹۴ ۱۳۹۴-۹۵
۸۴۸۱۷۷	۷۷۸۴۶	۱۶۲۷۲۳	۲۱۲۸۰۹	۲۲۶۹۵۶	۴۳۹۷۶۵ ۱۳۹۵-۹۶
۹۴۳۴۰	۹۶۵۹۹	۱۹۰۹۳۹	۲۱۸۱۸۷	۲۳۰۴۲۵	۴۴۸۶۱۲ ۱۳۹۶-۹۷
۲۰۹۴	۲۱۶۳	۴۲۵۷	۴۹۶۳	۵۲۱۲	۱۰۱۷۵ آران و بیدگل
۷۱۰	۷۷۱	۱۴۸۱	۱۵۴۹	۱۵۹۸	۳۱۴۷ اردستان
۴۰۳۰۴	۴۱۶۶۸	۸۱۹۷۲	۸۹۸۴۶	۹۵۴۳۶	۱۸۵۲۸۲ اصفهان
۲۳۹۰	۲۴۹۲	۴۸۸۲	۶۰۷۰	۶۳۷۰	۱۲۴۴۰ برخوار
۳۶۵	۳۵۶	۷۲۱	۸۱۹	۸۷۰	۱۶۸۹ بوئین و میاندشت
۱۲۹۹	۱۴۰۶	۲۷۰۵	۳۲۲۱	۳۴۵۶	۶۶۷۷ تیران و کرون
۶۱۷	۶۳۹	۱۲۵۶	۱۵۲۷	۱۵۲۱	۳۰۴۸ چادگان
۶۱۶۰	۵۷۱۳	۱۱۸۷۳	۱۴۸۲۷	۱۵۲۳۶	۳۰۰۶۳ خمینی شهر
۵۲۷	۴۸۳	۱۰۱۰	۱۰۱۱	۱۱۱۹	۲۱۳۰ خوانسار
۳۲۵	۳۸۹	۷۱۴	۷۸۲	۸۵۳	۱۶۳۵ خور و بیابانک
۶۲۷	۶۹۰	۱۳۱۷	۱۳۷۱	۱۵۲۸	۲۸۹۹ دهاقان
۱۱۴۷	۱۲۲۳	۲۳۷۰	۲۶۳۴	۲۷۳۵	۵۳۶۹ سمیرم
۴۲۱۱	۴۳۳۴	۸۵۴۵	۹۶۹۰	۱۰۲۰۶	۱۹۸۹۶ شاهین شهر و میمه
۳۰۷۷	۳۲۱۰	۶۲۸۷	۷۲۱۲	۷۵۷۸	۱۴۷۹۰ شهرضا
۸۹۹	۹۴۲	۱۸۴۱	۲۲۹۴	۲۵۰۳	۴۷۹۷ فریدن
۵۸۱	۷۰۳	۱۲۸۴	۱۶۷۵	۱۷۱۰	۳۳۸۵ فریدونشهر
۴۸۵۱	۴۸۲۹	۹۶۸۰	۱۱۶۷۶	۱۲۱۹۳	۲۳۸۶۹ فلاورجان
۶۴۰۹	۶۶۳۴	۱۳۰۴۳	۱۵۶۸۷	۱۶۴۲۳	۳۲۱۱۰ کاشان
۱۵۹۶	۱۶۸۴	۳۲۸۰	۳۵۸۱	۳۷۲۶	۷۳۰۷ گلپایگان
۵۴۰۳	۵۳۵۸	۱۰۷۶۱	۱۲۳۰۳	۱۳۱۳۵	۲۵۴۳۸ لنجان
۲۸۲۱	۲۷۷۲	۵۵۹۳	۶۵۲۹	۶۸۸۸	۱۳۴۱۷ مبارکه
۶۷۷	۶۶۴	۱۳۴۱	۱۳۴۰	۱۴۷۶	۲۸۱۶ نایین
۶۴۶۷	۶۶۳۹	۱۳۱۰۶	۱۵۸۶۷	۱۶۷۷۵	۳۲۶۴۲ نجف آباد
۷۸۳	۸۳۷	۱۶۲۰	۱۷۱۳	۱۸۷۸	۳۵۹۱ نطنز

مأخذ- اداره کل آموزش و پرورش استان اصفهان.

۱۷-۱۸- فارغ التحصیلان دوره دوم متوسطه بر حسب شاخه تحصیلی و جنس

متوسطه نظری				جمع			سال تحصیلی و شهرستان
علوم تجربی		ریاضی و فیزیک		دختر	پسر	جمع	
دختر	پسر	دختر	پسر				
... ۱۳۸۰-۸۱
۹۶۶۸	۲۷۱۲	۶۱۷۵	۶۹۵۱	۳۶۴۱۳	۲۳۸۶۲	(۱)۶۰۲۷۵ ۱۳۸۵-۸۶
۸۰۹۳	۲۷۰۲	۴۶۸۶	۶۴۱۱	۲۷۲۶۷	۲۱۹۰۱	(۱)۴۹۱۶۸ ۱۳۹۰-۹۱
۸۰۴۰	۳۹۹۶	۴۱۸۷	۶۴۸۷	۲۸۹۸۸	۳۰۹۱۷	۵۹۹۰۵ ۱۳۹۲-۹۳
۷۹۶۱	۳۵۷۹	۳۹۲۱	۶۱۸۳	۲۶۵۷۶	۲۶۱۸۷	۵۲۷۶۳ ۱۳۹۳-۹۴
۷۴۵۰	۳۳۸۶	۳۴۴۸	۵۴۷۹	۲۵۲۰۹	۱۹۹۱۳	۴۵۱۲۲ ۱۳۹۴-۹۵
۸۰۶۱	۴۱۶۳	۳۴۱۷	۵۵۴۹	۲۵۸۶۲	۲۰۷۶۶	۴۶۶۲۸ ۱۳۹۵-۹۶
۷۲۵۴	۳۵۸۵	۲۸۲۷	۴۶۴۸	۱۵۹۸۴	۱۰۳۱۱	۲۶۲۹۵ (۲)۱۳۹۶-۹۷
۱۲۰	۵۵	۲۲	۴۰	۲۸۵	۱۹۰	۴۷۵ آران و بیدگل
۷۳	۳۰	۱۲	۲۲	۱۴۹	۸۴	۲۳۳ اردستان
۳۶۱۹	۱۸۹۴	۱۷۱۰	۲۷۱۷	۷۵۸۲	۵۳۹۸	۱۲۹۸۰ اصفهان
۱۱۷	۳۳	۷۹	۵۶	۳۷۱	۱۴۴	۵۱۵ برخوار
۴۹	۱۳	۷	۷	۷۶	۵۳	۱۲۹ بوبین و میاندشت
۷۷	۳۲	۱۰	۴۰	۱۸۴	۹۷	۲۸۱ تیران و کرون
۳۸	۱۷	۹	۹	۷۹	۴۹	۱۲۸ چادگان
۴۵۹	۱۷۳	۱۵۹	۲۱۹	۹۵۱	۴۹۰	۱۴۴۱ خمینی شهر
۲۲	۹	۱۱	۱۷	۶۰	۴۶	۱۰۶ خوانسار
۲۱	۲۴	.	۶	۴۳	۴۸	۹۱ خور و بیابانک
۳۶	۱۴	۹	۱۳	۱۲۳	۵۱	۱۷۴ دهاقان
۸۰	۲۹	۱۴	۲۵	۱۷۴	۹۴	۲۶۸ سمیرم
۳۱۵	۱۵۳	۱۱۰	۲۵۰	۶۸۶	۴۸۵	۱۱۷۱ شاهین شهر و میمه
۱۹۵	۱۰۴	۷۲	۸۵	۴۵۸	۲۷۴	۷۳۲ شهرضا
۸۹	۴۳	۱۰	۱۴	۱۶۳	۸۶	۲۴۹ فریدن
۴۹	۲۸	۴	۷	۹۴	۷۸	۱۷۲ فریدونشهر
۲۲۸	۷۸	۹۶	۱۶۲	۵۹۲	۲۸۷	۸۷۹ فلاورجان
۴۲۷	۲۵۷	۱۵۸	۲۸۵	۱۰۸۱	۷۸۹	۱۸۷۰ کاشان
۹۵	۸۲	۵۱	۷۱	۲۵۸	۲۰۹	۴۶۷ گلپایگان
۴۱۷	۱۹۷	۸۱	۲۳۳	۸۹۹	۴۸۶	۱۳۸۵ لنجان
۲۰۳	۶۸	۴۷	۷۲	۴۶۵	۱۶۷	۶۳۲ مبارکه
۳۳	۱۷	۱۰	۱۵	۸۴	۴۸	۱۳۲ نایین
۴۶۰	۲۰۴	۱۷۴	۲۶۸	۹۹۴	۵۶۹	۱۵۶۳ نجف آباد
۵۲	۳۱	۱۲	۱۵	۱۳۳	۸۹	۲۲۲ نطنز



۱۷-۱۸- فارغ التحصیلان دوره دوم متوسطه بر حسب شاخه تحصیلی و جنس (دنباله)

کار و دانش		فنی و حرفه‌ای		متوسطه نظری		سال تحصیلی و شهرستان
				علوم انسانی		
دختر	پسر	دختر	پسر	دختر	پسر	
... ۱۳۸۰-۸۱
۷۲۶۳	۶۲۱۲	۴۰۶۱	۵۳۷۲	۹۲۳۵	۲۵۴۹ ۱۳۸۵-۸۶
۵۲۳۳	۶۳۴۲	۳۱۲۱	۴۵۲۹	۶۰۷۲	۱۸۸۳ ۱۳۹۰-۹۱
۶۷۱۸	۱۲۱۶۴	۳۶۶۳	۵۷۵۸	۶۳۸۰	۲۵۱۲ ۱۳۹۲-۹۳
۵۵۳۱	۹۸۵۹	۳۵۸۰	۴۷۲۳	۵۵۸۳	۱۸۴۳ ۱۳۹۳-۹۴
۴۷۱۴	۴۶۲۹	۳۶۸۱	۴۵۳۹	۵۹۱۶	۱۸۸۰ ۱۳۹۴-۹۵
۴۶۷۵	۴۵۹۹	۳۷۰۱	۴۱۷۳	۶۰۰۸	۲۲۸۲ ۱۳۹۵-۹۶
x	x	x	x	۵۱۶۳	۲۰۷۸ ۱۳۹۶-۹۷
x	x	x	x	۱۴۳	۹۵ آران و بیدگل
x	x	x	x	۶۴	۳۲ اردستان
x	x	x	x	۲۲۵۳	۷۸۷ اصفهان
x	x	x	x	۱۷۵	۵۵ برخوار
x	x	x	x	۴۰	۳۳ بوبین و میاندشت
x	x	x	x	۹۷	۲۵ تیران و کرون
x	x	x	x	۳۲	۲۳ چادگان
x	x	x	x	۳۳۳	۹۸ خمینی شهر
x	x	x	x	۲۷	۲۰ خوانسار
x	x	x	x	۲۲	۱۸ خور و بیابانک
x	x	x	x	۷۸	۲۴ دهاقان
x	x	x	x	۸۰	۴۰ سمیرم
x	x	x	x	۲۶۱	۸۲ شاهین شهر و میمه
x	x	x	x	۱۹۱	۸۵ شهرضا
x	x	x	x	۶۴	۲۹ فریدن
x	x	x	x	۴۱	۴۳ فریدونشهر
x	x	x	x	۲۶۸	۴۷ فلاورجان
x	x	x	x	۴۹۶	۲۴۷ کاشان
x	x	x	x	۱۱۲	۵۶ گلپایگان
x	x	x	x	۴۰۱	۵۶ لنجان
x	x	x	x	۲۱۵	۲۷ مبارکه
x	x	x	x	۴۱	۱۶ نایین
x	x	x	x	۳۶۰	۹۷ نجف‌آباد
x	x	x	x	۶۹	۴۳ نطنز

(۱) اختلاف سرجمع با اجزاء در سال‌های ۹۱-۱۳۹۰ و قبل از آن به دلیل وجود شاخه تحصیلی معارف اسلامی می‌باشد.

(۲) با توجه به استقرار نظام آموزشی ۶-۳-۳ در دوره دوم متوسطه از سال تحصیلی ۹۶-۹۵ و سه پایه شدن شاخه‌های تحصیلی فنی حرفه‌ای و کاردانش در سال تحصیلی ۹۷-۹۶ فارغ التحصیل این رشته‌ها عملاً وجود نداشته است.

مأخذ- اداره کل آموزش و پرورش استان اصفهان.

۱۹-۱۷- قبول شدگان دوره‌های^(۱) نهضت سوادآموزی برحسب جنس

سوادآموزی		جمع			سال
زن	مرد	زن	مرد	مرد و زن	
...	۱۳۸۰
...	۱۳۸۵
...	۱۳۹۰
۲۱۸۰	۶۹۴	۶۱۵۱	۸۱۶	۶۹۶۷	۱۳۹۳
۱۶۱۱	۸۱۰	۵۹۲۹	۱۱۲۶	۷۰۵۵	۱۳۹۴
۱۵۰۳	۴۴۱	۴۶۳۶	۷۰۲	۵۳۳۸	۱۳۹۵
۱۷۹۳	۴۹۵	۳۸۵۰	۶۷۵	۴۵۲۵	۱۳۹۶
۲۳۳۳۶	۴۷۷	۴۸۷۳	۵۹۸	۵۴۷۱	۱۳۹۷

تحکیم		انتقال		سال
زن	مرد	زن	مرد	
...	۱۳۸۰
...	۱۳۸۵
...	۱۳۹۰
۹۷۸	۱۵	۲۹۹۳	۱۰۷	۱۳۹۳
۸۸۳	۸۴	۳۴۳۵	۲۳۲	۱۳۹۴
۷۹۷	۱۰۲	۲۳۳۶	۱۵۹	۱۳۹۵
۵۱۹	۴۰	۱۵۳۸	۱۴۰	۱۳۹۶
۶۱۰	۵۰	۱۹۸۶	۱۲۱	۱۳۹۷

(۱) از سال ۱۳۹۰ نظام آموزشی به دوره‌های سوادآموزی، انتقال و تحکیم تغییر یافت. مأخذ- اداره کل آموزش و پرورش (معاونت سوادآموزی) استان اصفهان.

۱۷-۲۰-آموزشگران دانشگاهی تماموقت موسسات آموزش عالی^(۱) برحسب جنس

سال تحصیلی و شهرستان	مرد و زن	مرد	زن
.....(۲)۱۳۸۰-۸۱	۱۳۷۳
.....(۲)۱۳۸۵-۸۶	۱۹۹۵
.....(۳)۱۳۹۰-۹۱	۳۹۵۷	۳۰۶۴	۸۹۳
.....(۳)۱۳۹۳-۹۴	۵۲۵۲	۴۰۲۶	۱۲۲۶
.....۱۳۹۴-۹۵	۶۴۸۲	۴۹۹۶	۱۴۸۶
.....۱۳۹۵-۹۶	۵۱۲۹	۳۷۷۸	۱۳۵۱
.....۱۳۹۶-۹۷	۵۵۸۳	۴۰۴۷	۱۵۳۶
.....۱۳۹۷-۹۸	۴۷۸۶	۳۵۰۱	۱۲۸۵
.....آران و بیدگل	۲۲	۱۹	۳
.....اردستان	۳۸	۳۲	۶
.....اصفهان	۲۴۱۷	۱۷۵۴	۶۶۳
.....برخوار	۴۲	۲۶	۱۶
.....بویین و میاندشت	۳	۳	۰
.....تیران و کرون	۲۷	۲۱	۶
.....چادگان	۰	۰	۰
.....خمینی شهر	۱۸۴	۱۵۱	۳۳
.....خوانسار	۲۳	۱۵	۸
.....خور و بیابانک	۰	۰	۰
.....دهاقان	۹۴	۷۴	۲۰
.....سمیرم	۲۰	۱۴	۶
.....شاهین شهر و میمه	۱۲۸	۸۴	۴۴
.....شهرضا	۱۶۳	۱۱۷	۴۶
.....فریدن	۱۹	۱۴	۵
.....فریدونشهر	۲	۱	۱
.....فلاورجان	۱۲۰	۴۸	۷۲
.....کاشان	۵۳۵	۴۱۲	۱۲۳
.....گلپایگان	۷۶	۶۳	۱۳
.....لنجان	۸۵	۶۱	۲۴
.....مبارکه	۱۷۴	۱۴۲	۳۲
.....نابین	۵۲	۳۲	۲۰
.....نجف آباد	۵۱۲	۳۸۲	۱۳۰
.....نطنز	۵۰	۳۶	۱۴

(۱) آمار دانشگاه آزاد را نیز شامل می شود.

(۲) آمار به استثناء دانشگاه آزاد و پیام نور می باشد.

(۳) آمار اصلاح شده است.

مأخذ- وزارت علوم، تحقیقات و فناوری. مؤسسه پژوهش و برنامه ریزی آموزش عالی.

۲۱-۱۷- آموزشگران دانشگاهی تمام وقت موسسات آموزش عالی^(۱) بر حسب مرتبه علمی

آموزشگران دانشگاهی غیر هیأت علمی	هیأت علمی					جمع	سال تحصیلی و شهرستان
	مربی آموزشیار	مربی	استادیار	دانشیار	استاد		
...	۱۳۷۳۸۱-۱۳۸۰ ^(۲)
...	۱۹۹۵۸۶-۱۳۸۵ ^(۲)
...	۱۷	۱۶۵۷	۱۵۳۱	۵۲۷	۲۲۵	۳۹۵۷۹۱-۱۳۹۰
۸۸	۲۲	۱۹۰۲	۲۲۰۹	۷۰۹	۳۲۲	۵۲۵۲۹۴-۱۳۹۳ ^(۳)
۱۰۴	۷۳	۲۷۵۶	۲۴۲۳	۷۶۲	۳۶۴	۶۴۸۲۹۵-۱۳۹۴
۷۲	۱۳	۱۶۰۸	۲۲۷۰	۸۰۷	۳۵۹	۵۱۲۹۹۶-۱۳۹۵
۵۲	۱۱	۱۵۸۹	۲۵۴۹	۹۰۱	۴۸۱	۵۵۸۳۹۷-۱۳۹۶
۳۶	۱۱	۱۴۴۶	۲۳۰۹	۷۳۴	۳۶۰	۴۷۸۶۹۸-۱۳۹۷
.	.	۱۳	۹	.	.	۲۲آران و بیدگل
.	۱	۱۸	۱۶	۳	.	۳۸اردستان
۱۶	۷	۴۵۵	۱۱۴۳	۵۲۰	۲۷۶	۲۴۱۷اصفهان
.	.	۱۹	۱۹	۲	۲	۴۲برخوار
.	.	۲	۱	.	.	۳بویین و میاندشت
.	.	۱۶	۹	۲	.	۲۷تیران و کرون
.چادگان
۷	۱	۱۰۵	۵۴	۱۰	۷	۱۸۴خمینی شهر
.	.	۲	۲۰	۱	.	۲۳خوانسار
.خور و بیابانک
.	۱	۵۳	۳۳	۷	.	۹۴دهاقان
.	.	۱۵	۴	۱	.	۲۰سمیرم
۱	.	۶۶	۴۱	۹	۱۱	۱۲۸شاهین شهر و میمه
۳	.	۷۷	۶۸	۱۱	۴	۱۶۳شهرضا
.	.	۴	۹	۶	.	۱۹فریدن
.	.	۱	۱	.	.	۲فریدونشهر
.	.	۶۵	۴۳	۹	۳	۱۲۰فلاورجان
۹	.	۸۸	۳۰۶	۹۴	۳۸	۵۳۵کاشان
.	.	۳۰	۴۴	۱	۱	۷۶گلیایگان
.	.	۴۹	۲۷	۳	۶	۸۵لنجان
.	.	۸۱	۸۲	۹	۲	۱۷۴مبارکه
.	.	۳۲	۱۸	.	۲	۵۲نابین
.	۱	۲۳۴	۲۳۸	۳۳	۶	۵۱۲نجف آباد
.	.	۲۱	۲۴	۳	۲	۵۰نطنز

(۱) آمار دانشگاه آزاد را نیز شامل می شود.

(۲) آمار به استثناء دانشگاه آزاد و پیام نور می باشد.

(۳) آمار اصلاح شده است.

مأخذ- وزارت علوم، تحقیقات و فناوری. مؤسسه پژوهش و برنامه ریزی آموزش عالی.

۱۷-۲۲- ثبت نام شدگان جدید دوره‌های مختلف تحصیلی موسسات آموزش عالی^(۱) بر حسب گروه عمده رشته تحصیلی و جنس

کارדانی (فوق دیپلم)			جمع کل			سال تحصیلی و گروه عمده رشته تحصیلی
زن	مرد	جمع	زن	مرد	جمع	
... ۱۳۸۰-۸۱
۲۶۸۷	۲۵۵۱	۵۲۳۸	۹۵۵۳	۷۶۳۵	۱۷۱۸۸ ۱۳۸۵-۸۶ ^(۲)
۶۰۶۷	۹۹۷۱	۱۶۰۳۸	۳۴۱۵۰	۳۱۴۶۱	۶۵۶۱۱ ۱۳۹۰-۹۱
۶۷۳۰	۱۲۰۵۵	۱۸۷۸۵	۳۵۴۴۵	۳۹۷۹۲	۷۵۲۳۷ ۱۳۹۳-۹۴ ^(۳)
۶۷۸۲	۱۲۷۰۷	۱۹۴۸۹	۳۴۳۳۱	۴۱۰۸۵	۷۵۴۱۶ ۱۳۹۴-۹۵
۵۴۲۴	۱۰۱۴۹	۱۵۵۷۳	۳۳۵۴۶	۳۷۵۲۹	۷۱۰۷۵ ۱۳۹۵-۹۶ ^(۳)
۵۵۲۶	۹۵۳۱	۱۵۰۵۷	۳۰۵۷۵	۳۳۹۲۶	۶۴۵۰۱ ۱۳۹۶-۹۷
۱۱۸۴۳	۳۶۸۸	۵۵۳۱	۲۶۳۳۷	۲۵۵۳۵	۵۱۸۶۲ ۱۳۹۷-۹۸
۴۸	۴۴	۹۲	۱۸۸۷	۱۰۶۳	۲۹۵۰ پزشکی
۱۰۱۹	۱۵۳۰	۲۵۴۹	۱۴۶۶۲	۱۰۸۱۰	۲۵۴۷۲ علوم انسانی
۳	.	۳	۲۶۲۴	۱۳۱۶	۳۹۴۰ علوم پایه
۳۳۱	۱۷۵۷	۱۹۸۸	۳۶۸۷	۱۰۶۰۹	۱۴۲۹۶ فنی و مهندسی
۱۵	۱۴	۲۹	۵۹۳	۳۷۴	۹۶۷ کشاورزی و دامپزشکی
۵۲۷	۳۴۳	۸۷۰	۲۸۷۴	۱۳۶۳	۴۲۳۷ هنر

کارشناسی ارشد (فوق لیسانس)			کارشناسی (لیسانس)			سال تحصیلی و گروه عمده رشته تحصیلی
زن	مرد	جمع	زن	مرد	جمع	
... ۱۳۸۰-۸۱
۸۸۴	۹۲۱	۱۸۰۵	۵۶۰۴	۳۷۴۱	۹۳۴۵ ۱۳۸۵-۸۶ ^(۲)
۳۷۳۵	۳۶۰۲	۷۳۳۷	۲۳۷۲۴	۱۷۲۸۳	۴۱۰۰۷ ۱۳۹۰-۹۱
۷۲۲۶	۷۶۳۰	۱۴۸۵۶	۲۰۰۵۴	۱۸۵۶۹	۳۸۶۲۳ ۱۳۹۳-۹۴ ^(۳)
۷۹۷۷	۸۵۸۷	۱۶۵۶۴	۱۸۱۵۶	۱۸۲۱۶	۳۶۳۷۲ ۱۳۹۴-۹۵
۸۲۶۴	۸۸۱۹	۱۷۰۸۳	۱۸۳۴۰	۱۶۸۲۶	۳۵۱۶۶ ۱۳۹۵-۹۶ ^(۳)
۵۷۶۱	۶۵۱۷	۱۲۲۷۸	۱۸۰۴۱	۱۶۴۴۲	۳۴۴۸۳ ۱۳۹۶-۹۷
۵۵۴۷	۵۷۹۷	۱۱۳۴۴	۱۷۵۸۹	۱۴۶۷۸	۳۲۲۶۷ ۱۳۹۷-۹۸
۲۳۸	۷۴	۳۱۲	۹۷۴	۳۸۸	۱۳۶۲ پزشکی
۲۸۶۳	۲۴۳۸	۵۳۰۱	۱۰۴۳۱	۶۴۲۷	۱۶۸۵۸ علوم انسانی
۷۰۹	۳۳۱	۱۰۴۰	۱۷۵۸	۹۳۰	۲۶۸۸ علوم پایه
۹۶۹	۲۵۲۹	۳۴۹۸	۲۳۵۰	۶۰۳۸	۸۳۸۸ فنی و مهندسی
۲۲۱	۱۳۹	۳۶۰	۳۰۵	۱۹۵	۵۰۰ کشاورزی و دامپزشکی
۵۴۷	۲۸۶	۸۳۳	۱۷۷۱	۷۰۰	۲۴۷۱ هنر



۱۷-۲۲- ثبت نام شدگان جدید دوره‌های مختلف تحصیلی موسسات آموزش عالی^(۱) برحسب گروه عمده رشته تحصیلی و جنس (دنباله)

دکترای تخصصی			دکترای حرفه‌ای			سال تحصیلی و گروه عمده رشته تحصیلی
زن	مرد	جمع	زن	مرد	جمع	
... ۱۳۸۰-۸۱
۲۴۵	۳۳۱	۵۷۶	۱۳۳	۹۱	۲۲۴ ۱۳۸۵-۸۶ ^(۲)
۳۳۱	۴۱۹	۷۵۰	۲۹۳	۱۸۶	۴۷۹ ۱۳۹۰-۹۱
۱۰۴۳	۱۲۶۲	۲۳۰۵	۳۸۲	۲۷۶	۶۵۸ ۱۳۹۳-۹۴ ^(۳)
۹۸۶	۱۲۳۵	۲۲۲۱	۴۳۰	۳۴۰	۷۷۰ ۱۳۹۴-۹۵
۱۱۴۹	۱۳۸۰	۲۵۲۹	۳۶۹	۳۵۵	۷۲۴ ۱۳۹۵-۹۶ ^(۳)
۸۵۷	۱۰۶۹	۱۹۲۶	۳۹۰	۳۶۷	۷۵۷ ۱۳۹۶-۹۷
۹۷۲	۹۷۶	۱۹۴۸	۳۷۶	۳۹۶	۷۷۲ ۱۳۹۷-۹۸
۲۵۱	۱۶۱	۴۱۲	۳۷۶	۳۹۶	۷۷۲ پزشکی
۳۴۹	۴۱۵	۷۶۴ علوم انسانی
۱۵۴	۵۵	۲۰۹ علوم پایه
۱۳۷	۲۸۵	۴۲۲ فنی و مهندسی
۵۲	۲۶	۷۸ کشاورزی و دامپزشکی
۲۹	۳۴	۶۳ هنر

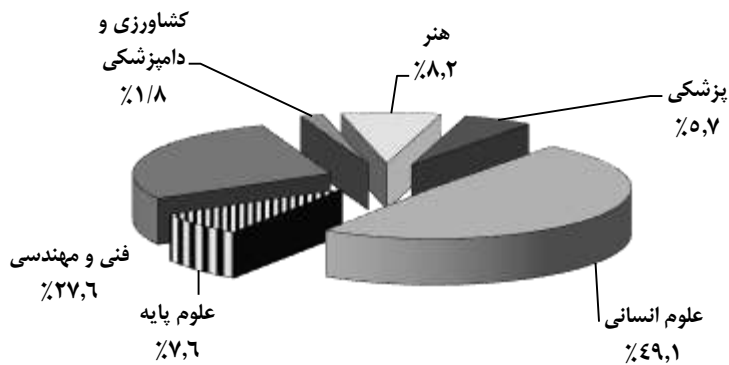
(۱) آمار دانشگاه آزاد اسلامی به استثنای سال‌های تحصیلی ۸۶-۱۳۸۵ و ۹۱-۱۳۹۰ را شامل می‌شود.

(۲) آمار دانشگاه جامع علمی کاربردی را شامل نمی‌شود.

(۳) آمار اصلاح شده است.

مأخذ- وزارت علوم، تحقیقات و فناوری. مؤسسه پژوهش و برنامه‌ریزی آموزش عالی.

۱۷-۵- توزیع ثبت نام شدگان جدید موسسات آموزش عالی برحسب گروه عمده رشته تحصیلی: ۱۳۹۷-۹۸



مبنا: جدول ۱۷-۲۲

۱۷-۲۳- ثبت نام شدگان جدید دوره‌های مختلف تحصیلی موسسات آموزش عالی^(۱) به تفکیک نوع وابستگی به دستگاه اجرایی برحسب جنس

کاردانی (فوق دیپلم)			جمع کل			سال تحصیلی و نوع وابستگی به دستگاه اجرایی
زن	مرد	جمع	زن	مرد	جمع	
...	۱۳۸۰-۸۱
۲۶۸۷	۲۵۵۱	۵۲۳۸	۹۵۵۳	۷۶۳۵	۱۷۱۸۸	۱۳۸۵-۸۶ (۲)۱۳۸۵
۶۰۶۷	۹۹۷۱	۱۶۰۳۸	۳۴۱۵۰	۳۱۴۶۱	۶۵۶۱۱	۱۳۹۰-۹۱
۶۷۳۰	۱۲۰۵۵	۱۸۷۸۵	۳۵۴۳۵	۳۹۷۹۲	۷۵۲۲۷	۱۳۹۳-۹۴ (۳)۱۳۹۳
۶۷۸۲	۱۲۷۰۷	۱۹۴۸۹	۳۴۳۳۱	۴۱۰۸۵	۷۵۴۱۶	۱۳۹۴-۹۵
۵۴۲۴	۱۰۱۴۹	۱۵۵۷۳	۳۳۵۴۶	۳۷۵۲۹	۷۱۰۷۵	۱۳۹۵-۹۶ (۳)۱۳۹۵
۵۵۲۶	۹۵۳۱	۱۵۰۵۷	۳۰۵۷۵	۳۳۹۲۶	۶۴۵۰۱	۱۳۹۶-۹۷
۱۸۴۳	۳۶۸۸	۵۵۳۱	۲۶۳۲۷	۲۵۵۳۵	۵۱۸۶۲	۱۳۹۷-۹۸
.	.	.	۵۹۲۲	۵۳۲۷	۱۱۲۴۹	دانشگاه‌ها و موسسات آموزش عالی وزارت علوم، تحقیقات و فناوری
.	.	.	۵۰۶۶	۳۰۹۶	۸۱۶۲	دانشگاه پیام نور
۶۵۸	۱۸۲۶	۲۴۸۴	۱۲۴۰	۳۴۴۰	۴۶۸۰	دانشگاه جامع علمی و کاربردی
۶۰۲	۵۳۰	۱۱۳۲	۱۰۶۰	۱۲۳۰	۲۲۹۰	دانشگاه فنی و حرفه‌ای
.	.	.	۵۵۷	۷۳۴	۱۲۹۱	دانشگاه فرهنگیان
۳	۴۴	۴۷	۱۴۲۳	۹۴۳	۲۳۶۶	دانشگاه‌ها و موسسه آموزش عالی وزارت بهداشت، درمان و آموزش پزشکی
.	.	.	۱۳۸	۲۳۱	۳۶۹	دانشگاه‌ها و موسسات آموزش عالی سایر دستگاه‌های اجرایی
۴۵۱	۱۰۱۲	۱۴۶۳	۶۸۰۴	۷۳۳۴	۱۴۱۳۸	دانشگاه آزاد اسلامی
۱۲۹	۲۷۶	۴۰۵	۴۱۱۷	۳۲۰۰	۷۳۱۷	مؤسسات آموزش عالی غیردولتی - غیر انتفاعی

کارشناسی ارشد (فوق لیسانس)			کارشناسی (لیسانس)			سال تحصیلی و نوع وابستگی به دستگاه اجرایی
زن	مرد	جمع	زن	مرد	جمع	
...	۱۳۸۰-۸۱
۸۸۴	۹۲۱	۱۸۰۵	۵۶۰۴	۳۷۴۱	۹۳۴۵	۱۳۸۵-۸۶ (۲)۱۳۸۵
۳۷۳۵	۳۶۰۲	۷۳۳۷	۲۳۷۲۴	۱۷۲۸۳	۴۱۰۰۷	۱۳۹۰-۹۱
۷۲۲۶	۷۶۳۰	۱۴۸۵۶	۲۰۰۵۴	۱۸۵۶۹	۳۸۶۲۳	۱۳۹۳-۹۴ (۳)۱۳۹۳
۷۹۷۷	۸۵۸۷	۱۶۵۶۴	۱۸۱۵۶	۱۸۲۱۶	۳۶۳۷۲	۱۳۹۴-۹۵
۸۲۶۴	۸۸۱۹	۱۷۰۸۳	۱۸۳۴۰	۱۶۸۲۶	۳۵۱۶۶	۱۳۹۵-۹۶ (۳)۱۳۹۵
۵۷۶۱	۶۵۱۷	۱۲۲۷۸	۱۸۰۴۱	۱۶۴۴۲	۳۴۴۸۳	۱۳۹۶-۹۷
۵۵۴۷	۵۷۹۷	۱۱۳۴۴	۱۷۵۸۹	۱۴۶۷۸	۳۲۲۶۷	۱۳۹۷-۹۸
۲۳۱۶	۲۲۵۳	۴۵۶۹	۳۲۵۱	۲۷۶۸	۶۰۱۹	دانشگاه‌ها و موسسات آموزش عالی وزارت علوم، تحقیقات و فناوری
۲۳۲	۲۳۷	۴۶۹	۴۸۲۷	۲۸۵۸	۷۶۸۵	دانشگاه پیام نور
.	.	.	۵۸۲	۱۶۱۴	۲۱۹۶	دانشگاه جامع علمی و کاربردی
.	.	.	۴۵۸	۷۰۰	۱۱۵۸	دانشگاه فنی و حرفه‌ای
۶	۵	۱۱	۵۵۱	۷۲۹	۱۲۸۰	دانشگاه فرهنگیان
۲۳۳	۸۵	۳۱۸	۶۳۶	۳۲۶	۹۶۲	دانشگاه‌ها و موسسه آموزش عالی وزارت بهداشت، درمان و آموزش پزشکی
۸۳	۱۹۷	۲۸۰	۴۳	۱۷	۶۰	دانشگاه‌ها و موسسات آموزش عالی سایر دستگاه‌های اجرایی
۱۷۲۲	۱۸۸۳	۳۶۰۵	۴۲۰۹	۳۸۸۸	۸۰۹۷	دانشگاه آزاد اسلامی
۹۵۵	۱۱۳۷	۲۰۹۲	۳۰۳۲	۱۷۷۸	۴۸۱۰	مؤسسات آموزش عالی غیردولتی - غیر انتفاعی

۲۳-۱۷- ثبت نام شدگان جدید دوره‌های مختلف تحصیلی موسسات آموزش عالی^(۱) به تفکیک نوع وابستگی به دستگاه اجرایی برحسب جنس (دنباله)

دکترای تخصصی			دکترای حرفه‌ای			سال تحصیلی و نوع وابستگی به دستگاه اجرایی
زن	مرد	جمع	زن	مرد	جمع	
... ۱۳۸۰-۸۱
۲۴۵	۳۳۱	۵۷۶	۱۳۳	۹۱	۲۲۴ ۱۳۸۵-۸۶ ^(۲)
۳۳۱	۴۱۹	۷۵۰	۲۹۳	۱۸۶	۴۷۹ ۱۳۹۰-۹۱
۱۰۴۳	۱۲۶۲	۲۳۰۵	۳۸۲	۲۷۶	۶۵۸ ۱۳۹۳-۹۴ ^(۳)
۹۸۶	۱۲۳۵	۲۲۲۱	۴۳۰	۳۴۰	۷۷۰ ۱۳۹۴-۹۵
۱۱۴۹	۱۳۸۰	۲۵۲۹	۳۶۹	۳۵۵	۷۲۴ ۱۳۹۵-۹۶ ^(۳)
۸۵۷	۱۰۶۹	۱۹۲۶	۳۹۰	۳۶۷	۷۵۷ ۱۳۹۶-۹۷
۹۷۲	۹۷۶	۱۹۴۸	۳۷۶	۳۹۶	۷۷۲ ۱۳۹۷-۹۸
						دانشگاه‌ها و موسسات آموزش عالی
۳۵۵	۳۰۶	۶۶۱	.	.	.	وزارت علوم، تحقیقات و فناوری
۷	۱	۸	.	.	.	دانشگاه پیام نور
.	دانشگاه جامع علمی و کاربردی
.	دانشگاه فنی و حرفه‌ای
.	دانشگاه فرهنگیان
۲۴۲	۱۶۱	۴۰۳	۳۰۹	۳۲۷	۶۳۶	دانشگاه‌ها و موسسه آموزش عالی وزارت بهداشت، درمان و آموزش پزشکی
۱۲	۱۷	۲۹	.	.	.	دانشگاه‌ها و موسسات آموزش عالی سایر دستگاه‌های اجرایی
۳۵۵	۴۸۲	۸۳۷	۶۷	۶۹	۱۳۶	دانشگاه آزاد اسلامی
۱	۹	۱۰	.	.	.	مؤسسات آموزش عالی غیردولتی- غیر انتفاعی

(۱) آمار دانشگاه آزاد اسلامی به استثنای سال‌های تحصیلی ۸۶-۱۳۸۵ و ۹۱-۱۳۹۰ را شامل می‌شود.

(۲) آمار دانشگاه جامع علمی کاربردی را شامل نمی‌شود.

(۳) آمار اصلاح شده است.

مأخذ- وزارت علوم، تحقیقات و فناوری. مؤسسه پژوهش و برنامه‌ریزی آموزش عالی.

۱۷-۲۴- ثبت نام شدگان جدید دوره‌های مختلف تحصیلی موسسات آموزش عالی^(۱) برحسب

جنس و شهرستان

کاردانی (فوق دیپلم)			جمع کل			سال تحصیلی و شهرستان
زن	مرد	جمع	زن	مرد	جمع	
... ۱۳۸۰-۸۱
۲۶۸۷	۲۵۵۱	۵۲۳۸	۹۵۵۳	۷۶۳۵	۱۷۱۸۸ ۱۳۸۵-۸۶ ^(۲)
۶۰۶۷	۹۹۷۱	۱۶۰۳۸	۳۴۱۵۰	۳۱۴۶۱	۶۵۶۱۱ ۱۳۹۰-۹۱
۶۷۳۰	۱۲۰۵۵	۱۸۷۸۵	۲۵۴۲۵	۳۹۷۹۲	۷۵۲۲۷ ۱۳۹۳-۹۴ ^(۳)
۶۷۸۲	۱۲۷۰۷	۱۹۴۸۹	۳۴۳۳۱	۴۱۰۸۵	۷۵۴۱۶ ۱۳۹۴-۹۵
۵۴۲۴	۱۰۱۴۹	۱۵۵۷۳	۳۳۵۴۶	۳۷۵۲۹	۷۱۰۷۵ ۱۳۹۵-۹۶ ^(۳)
۵۵۲۶	۹۵۳۱	۱۵۰۵۷	۳۰۵۷۵	۳۳۹۲۶	۶۴۵۰۱ ۱۳۹۶-۹۷
۱۸۴۳	۳۶۸۸	۵۵۳۱	۲۶۳۳۷	۲۵۵۳۵	۵۱۸۶۲ ۱۳۹۷-۹۸
۴۴	۱۴۶	۱۹۰	۳۴۰	۲۸۳	۷۲۳ آران و بیدگل
۱۰	۸۷	۹۷	۱۱۵	۲۷۲	۳۸۷ اردستان
۶۶۴	۲۰۶۸	۲۷۳۲	۱۳۷۳۹	۱۲۸۹۹	۲۶۶۳۸ اصفهان
۲۲	۶۹	۹۱	۴۲۸	۳۶۵	۷۹۳ برخوار
.	.	.	۳۹	۲۶	۶۵ بوبین و میاندشت
۱۴	۵۲	۶۶	۱۹۶	۲۹۷	۴۹۳ تیران و کرون
.	.	.	۳۰	۳۰	۶۰ چادگان
۶۱	۱۸۰	۲۴۱	۱۳۲۲	۱۲۲۳	۲۵۴۵ خمینی شهر
۱۰۷	۱۵	۱۲۲	۳۸۰	۱۹۰	۵۷۰ خوانسار
۲	۱۲	۱۴	۱۱	۲۴	۳۵ خور و بیابانک
۱۱	۲۴	۳۵	۸۹	۲۲۱	۳۱۰ دهاقان
۱	۱۴	۱۵	۶۶	۹۴	۱۶۰ سمیرم
۳۶	۱۲۹	۱۶۵	۶۸۲	۶۶۳	۱۳۴۵ شاهین شهر و میمه
۹۱	۴۷	۱۳۸	۶۸۲	۶۲۴	۱۳۰۶ شهرضا
۲۵	۴۵	۷۰	۷۶	۱۱۴	۱۹۰ فریدن
.	.	.	۴۸	۴۵	۹۳ فریدونشهر
۵	.	۵	۵۸۳	۵۶	۶۳۹ فلاورجان
۲۲۱	۲۲۲	۴۴۳	۳۰۸۲	۳۰۲۹	۶۱۱۱ کاشان
۳۴	۲۳	۵۷	۳۷۸	۶۰۵	۹۸۳ گلپایگان
۷۱	۱۴۰	۲۱۱	۵۷۴	۷۳۰	۱۳۰۴ لنجان
۵۸	۱۴۳	۲۰۱	۳۴۰	۴۶۰	۸۰۰ مبارکه
۳	۳۱	۳۴	۱۰۱	۱۶۸	۲۶۹ نایین
۲۵۸	۲۰۶	۵۶۴	۲۸۹۵	۲۸۲۴	۵۷۱۹ نجف‌آباد
۵	۳۵	۴۰	۱۳۱	۱۹۳	۳۲۴ نطنز



۲۴-۱۷- ثبت نام شدگان جدید دوره‌های مختلف تحصیلی موسسات آموزش عالی^(۱) برحسب جنس و شهرستان (دنباله)

کارشناسی ارشد (فوق لیسانس)			کارشناسی (لیسانس)			سال تحصیلی و شهرستان
زن	مرد	جمع	زن	مرد	جمع	
... ۱۳۸۰-۸۱
۸۸۴	۹۲۱	۱۸۰۵	۵۶۰۴	۳۷۴۱	۹۳۴۵ ۱۳۸۵-۸۶ ^(۲)
۳۷۳۵	۳۶۰۲	۷۳۳۷	۲۳۷۲۴	۱۷۲۸۳	۴۱۰۰۷ ۱۳۹۰-۹۱
۷۲۲۶	۷۶۳۰	۱۴۸۵۶	۲۰۰۵۴	۱۸۵۶۹	۳۸۶۲۳ ۱۳۹۳-۹۴ ^(۳)
۷۹۷۷	۸۵۸۷	۱۶۵۶۴	۱۸۱۵۶	۱۸۲۱۶	۳۶۳۷۲ ۱۳۹۴-۹۵
۸۲۶۴	۸۸۱۹	۱۷۰۸۳	۱۸۳۴۰	۱۶۸۲۶	۳۵۱۶۶ ۱۳۹۵-۹۶ ^(۳)
۵۷۶۱	۶۵۱۷	۱۲۲۷۸	۱۸۰۴۱	۱۶۴۴۲	۳۴۴۸۳ ۱۳۹۶-۹۷
۵۵۴۷	۵۷۹۷	۱۱۳۴۴	۱۷۵۸۹	۱۴۶۷۸	۳۲۲۶۷ ۱۳۹۷-۹۸
۵	۶	۱۱	۲۹۰	۲۳۰	۵۲۰ آران و بیدگل
۱۵	۲۳	۳۸	۸۸	۱۶۲	۲۵۰ اردستان
۳۲۶۸	۲۹۶۱	۶۲۲۹	۸۸۹۲	۶۹۷۵	۱۵۸۶۷ اصفهان
۳۱	۴۸	۷۹	۳۷۵	۲۴۸	۶۲۳ برخوار
.	.	.	۳۹	۲۶	۶۵ بوبین و میاندشت
۱۱	۳۳	۴۴	۱۷۱	۲۱۲	۳۸۳ تیران و کرون
.	.	.	۳۰	۳۰	۶۰ چادگان
۳۰۷	۲۱۵	۵۲۲	۹۴۴	۸۱۶	۱۷۶۰ خمینی شهر
۱۹	۳۰	۴۹	۲۵۴	۱۴۵	۳۹۹ خوانسار
.	.	.	۹	۱۲	۲۱ خور و بیابانک
۲۰	۹۸	۱۱۸	۴۵	۸۴	۱۲۹ دهاقان
۸	۱۰	۱۸	۵۷	۷۰	۱۲۷ سمیرم
۱۱۵	۱۵۶	۲۷۱	۵۲۷	۳۷۶	۹۰۳ شاهین شهر و میمه
۷۷	۱۲۱	۱۹۸	۴۹۵	۴۳۵	۹۳۰ شهرضا
.	.	.	۵۱	۶۹	۱۲۰ فریدن
.	.	.	۴۸	۴۵	۹۳ فریدونشهر
۳۹	۲۳	۶۲	۵۳۳	۳۱	۵۶۴ فلاورجان
۸۳۸	۹۴۸	۱۷۸۶	۱۸۱۱	۱۶۴۴	۳۴۵۵ کاشان
۵۴	۱۷۱	۲۲۵	۲۹۰	۴۱۱	۷۰۱ گلپایگان
۴۰	۱۲۶	۱۶۶	۴۶۳	۴۶۴	۹۲۷ لنجان
۵۷	۸۶	۱۴۳	۲۲۱	۲۱۸	۴۳۹ مبارکه
۵۰	۶۳	۱۱۳	۴۲	۷۴	۱۱۶ نایین
۵۳۶	۶۰۴	۱۱۴۰	۱۸۴۵	۱۸۱۸	۳۶۶۳ نجف آباد
۵۷	۷۵	۱۳۲	۶۹	۸۳	۱۵۲ نطنز



۱۷-۲۴- ثبت نام شدگان جدید دوره‌های مختلف تحصیلی موسسات آموزش عالی^(۱) برحسب جنس و شهرستان (دنباله)

دکترای تحصیلی			دکترای حرفه‌ای			سال تحصیلی و شهرستان
زن	مرد	جمع	زن	مرد	جمع	
... ۱۳۸۰-۸۱
۲۴۵	۳۳۱	۵۷۶	۱۳۳	۹۱	۲۲۴ ۱۳۸۵-۸۶ ^(۲)
۳۳۱	۴۱۹	۷۵۰	۲۹۳	۱۸۶	۴۷۹ ۱۳۹۰-۹۱
۱۰۴۳	۱۲۶۲	۲۳۰۵	۳۸۲	۲۷۶	۶۵۸ ۱۳۹۳-۹۴ ^(۳)
۹۸۶	۱۲۳۵	۲۲۲۱	۴۳۰	۳۴۰	۷۷۰ ۱۳۹۴-۹۵
۱۱۴۹	۱۳۸۰	۲۵۲۹	۳۶۹	۳۵۵	۷۲۴ ۱۳۹۵-۹۶ ^(۳)
۸۵۷	۱۰۶۹	۱۹۲۶	۳۹۰	۳۶۷	۷۵۷ ۱۳۹۶-۹۷
۹۷۳	۹۷۶	۱۹۴۹	۳۷۶	۳۹۶	۷۷۲ ۱۳۹۷-۹۸
۱	۱	۲ آران و بیدگل
۲	.	۲ اردستان
۶۶۲	۶۰۹	۱۲۷۱	۲۵۳	۲۸۶	۵۳۹ اصفهان
. برخوار
. بویین و میاندشت
. تیران و کرون
. چادگان
۱۰	۱۲	۲۲ خمینی شهر
. خوانسار
. خور و بیابانک
۱۳	۱۵	۲۸ دهاقان
. سمیرم
۴	۲	۶ شاهین شهر و میمه
۱۹	۲۱	۴۰ شهرضا
. فریدن
. فریدونشهر
۶	۲	۸ فلاورجان
۱۲۳	۱۲۶	۲۴۹	۸۹	۸۹	۱۷۸ کاشان
. گلپایگان
. لنجان
۴	۱۳	۱۷ مبارکه
۶	.	۶ نایین
۱۲۲	۱۷۵	۲۹۷	۳۴	۲۱	۵۵ نجف‌آباد
. نطنز

(۱) آمار دانشگاه آزاد اسلامی به استثنای سال‌های تحصیلی ۸۶-۱۳۸۵ و ۹۱-۱۳۹۰ را شامل می‌شود.

(۲) آمار دانشگاه جامع علمی کاربردی را شامل نمی‌شود.

(۳) آمار اصلاح شده است.

مأخذ- وزارت علوم، تحقیقات و فناوری. مؤسسه پژوهش و برنامه‌ریزی آموزش عالی.

۲۵-۱۷- دانشجویان دوره‌های مختلف تحصیلی موسسات آموزش عالی^(۱) برحسب گروه عمده رشته تحصیلی و جنس

کاردانی (فوق‌دیپلم)			جمع کل			سال تحصیلی و گروه عمده رشته تحصیلی
زن	مرد	جمع	زن	مرد	جمع	
... ۱۳۸۰-۸۱
۱۹۱۸۲	۲۶۱۰۹	۴۵۲۹۱	۱۲۵۸۹۲	۹۳۶۲۵	۲۱۹۵۱۷ ۱۳۸۵-۸۶ ^(۲)
۲۲۹۴۲	۳۸۵۲۵	۶۱۴۶۷	۱۶۳۲۱۸	۱۵۷۶۵۷	۳۲۰۸۷۵ ۱۳۹۰-۹۱
۲۱۲۱۴	۴۰۸۷۹	۶۲۰۹۳	۱۵۷۰۸۶	۱۶۱۸۸۲	۳۱۸۹۶۸ ۱۳۹۳-۹۴ ^(۳)
۱۷۶۴۹	۳۳۴۸۷	۵۱۱۳۶	۱۴۶۸۴۵	۱۵۲۰۱۱	۲۹۸۸۵۶ ۱۳۹۴-۹۵
۱۶۴۹۷	۳۱۲۳۲	۴۷۷۲۹	۱۳۸۳۲۲	۱۴۳۳۶۱	۲۸۱۶۸۳ ۱۳۹۵-۹۶ ^(۳)
۱۵۱۴۵	۲۶۳۷۴	۴۱۵۱۹	۱۲۵۰۶۳	۱۲۸۰۶۹	۲۵۳۱۳۲ ۱۳۹۶-۹۷
۱۱۲۸۱۶	۲۰۸۰۷	۳۲۰۹۳	۱۱۶۶۷۶	۱۱۶۹۶۹	۲۳۳۶۴۵ ۱۳۹۷-۹۸
۱۳۱	۸۷	۲۱۸	۹۶۵۱	۵۳۱۸	۱۴۹۶۹ پزشکی
۵۲۳۸	۶۳۱۱	۱۱۵۴۹	۶۱۵۴۴	۴۳۴۳۴	۱۰۴۹۷۸ علوم انسانی
۵	۱	۶	۱۰۸۴۷	۴۲۲۱	۱۵۰۶۸ علوم پایه
۱۸۵۶	۱۱۸۲۵	۱۳۶۸۱	۱۷۲۰۳	۵۳۶۳۰	۷۰۸۳۳ فنی و مهندسی
۱۰۰	۲۹۹	۳۹۹	۲۸۱۳	۲۰۳۷	۴۸۵۰ کشاورزی و دامپزشکی ...
۳۹۵۶	۲۲۸۴	۶۲۴۰	۱۴۶۱۸	۸۳۲۹	۲۲۹۴۷ هنر

کارشناسی ارشد (فوق لیسانس)			کارشناسی (لیسانس)			سال تحصیلی و گروه عمده رشته تحصیلی
زن	مرد	جمع	زن	مرد	جمع	
... ۱۳۸۰-۸۱
۸۱۴۳	۷۷۲۲	۱۵۸۶۵	۹۵۵۵۸	۵۶۹۰۳	۱۵۲۴۶۱ ۱۳۸۵-۸۶ ^(۲)
۱۳۶۷۲	۱۴۶۶۵	۲۸۳۳۷	۱۲۲۵۷۷	۱۰۰۹۵۴	۲۲۳۵۳۱ ۱۳۹۰-۹۱
۲۲۶۵۷	۲۳۹۰۶	۴۶۵۶۳	۱۰۶۷۲۰	۹۰۵۸۷	۱۹۷۳۰۷ ۱۳۹۳-۹۴ ^(۳)
۲۴۹۸۵	۲۶۵۱۴	۵۱۴۹۹	۹۷۰۶۱	۸۴۵۹۶	۱۸۱۶۵۷ ۱۳۹۴-۹۵
۲۵۸۷۳	۲۶۳۸۷	۵۲۲۶۰	۸۸۰۳۶	۷۷۲۲۰	۱۶۵۲۵۶ ۱۳۹۵-۹۶ ^(۳)
۲۲۶۶۹	۲۴۰۸۲	۴۶۷۵۱	۷۸۷۱۷	۶۸۳۴۶	۱۴۷۰۶۳ ۱۳۹۶-۹۷
۲۰۵۱۶	۲۲۰۶۳	۴۲۵۷۹	۷۶۰۴۱	۶۴۷۸۶	۱۴۰۸۲۷ ۱۳۹۷-۹۸
۹۵۰	۳۰۲	۱۲۵۲	۴۱۴۰	۱۵۱۱	۵۶۵۱ پزشکی
۱۰۶۷۵	۹۰۲۱	۱۹۶۹۶	۴۳۴۱۳	۲۴۹۳۹	۶۸۳۵۲ علوم انسانی
۲۲۴۶	۹۵۲	۳۱۹۸	۷۶۶۱	۲۸۲۷	۱۰۴۸۸ علوم پایه
۳۷۹۴	۱۰۰۹۲	۱۳۸۸۶	۱۰۸۱۱	۲۹۸۱۷۶	۴۰۶۸۷ فنی و مهندسی
۷۳۹	۴۸۱	۱۲۲۰	۱۶۶۰	۱۰۳۴	۲۶۹۴ کشاورزی و دامپزشکی ...
۲۱۱۲	۱۲۱۵	۳۳۲۷	۸۳۵۶	۴۵۹۹	۱۲۹۵۵ هنر



۱۷-۲۵- دانشجویان دوره‌های مختلف تحصیلی موسسات آموزش عالی^(۱) برحسب گروه عمده رشته تحصیلی و جنس (دنباله)

دکترای تخصصی			دکترای حرفه‌ای			سال تحصیلی و گروه عمده رشته تحصیلی
زن	مرد	جمع	زن	مرد	جمع	
... ۱۳۸۰-۸۱
۱۳۱۷	۱۷۳۷	۳۰۵۴	۱۶۹۲	۱۱۵۴	۲۸۴۶ ۱۳۸۵-۸۶ ^(۲)
۱۵۲۰	۲۰۸۸	۳۶۰۸	۲۵۰۷	۱۴۲۵	۳۹۳۲ ۱۳۹۰-۹۱
۳۴۸۴	۴۶۳۹	۸۱۲۳	۳۰۱۱	۱۸۷۱	۴۸۸۲ ۱۳۹۳-۹۴ ^(۳)
۴۱۴۰	۵۳۶۸	۹۵۰۸	۳۰۱۰	۲۰۴۶	۵۰۵۶ ۱۳۹۴-۹۵
۴۷۶۴	۶۳۰۵	۱۱۰۶۹	۳۱۵۲	۲۲۱۷	۵۳۶۹ ۱۳۹۵-۹۶ ^(۳)
۵۲۵۷	۶۸۸۶	۱۲۱۴۳	۳۲۷۵	۲۳۸۱	۵۶۵۶ ۱۳۹۶-۹۷
۵۵۴۱	۶۷۵۳	۱۲۲۹۴	۳۳۹۲	۲۵۶۰	۵۹۵۲ ۱۳۹۷-۹۸
۱۱۳۸	۸۵۸	۱۹۹۶	۳۲۹۲	۲۵۶۰	۵۸۵۲ پزشکی
۲۲۱۸	۳۱۶۳	۵۳۸۱ علوم انسانی
۹۳۵	۴۴۱	۱۳۷۶ علوم پایه
۷۴۲	۱۸۳۷	۲۵۷۹ فنی و مهندسی
۳۱۴	۲۲۳	۵۳۷ کشاورزی و دامپزشکی
۱۹۴	۲۳۱	۴۲۵ هنر

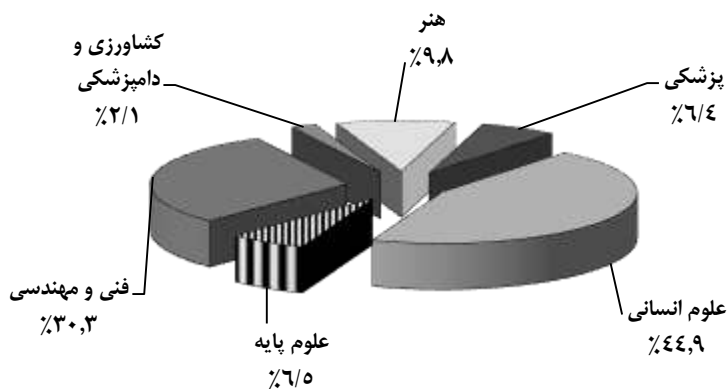
(۱) آمار دانشگاه آزاد اسلامی به استثنای سال تحصیلی ۸۶-۱۳۸۵ را شامل می‌شود.

(۲) آمار دانشگاه جامع علمی کاربردی را شامل نمی‌شود.

(۳) آمار اصلاح شده است.

مآخذ- وزارت علوم، تحقیقات و فناوری. مؤسسه پژوهش و برنامه‌ریزی آموزش عالی.

۱۷-۶- توزیع دانشجویان موسسات آموزش عالی برحسب گروه عمده رشته تحصیلی: ۱۳۹۷-۹۸



مینا: جدول ۱۷-۲۵

۲۶-۱۷- دانشجویان دوره‌های مختلف تحصیلی موسسات آموزش عالی^(۱) به تفکیک نوع وابستگی به دستگاه اجرایی برحسب جنس

کارדانی (فوق دیپلم)			جمع کل			سال تحصیلی و نوع وابستگی به دستگاه اجرایی
زن	مرد	جمع	زن	مرد	جمع	
...	۱۳۸۰-۸۱
۱۹۱۸۲	۲۶۱۰۹	۴۵۲۹۱	۱۲۵۸۹۲	۹۳۶۲۵	۲۱۹۵۱۷	۱۳۸۵-۸۶ ^(۲)
۲۲۹۴۲	۳۸۵۲۵	۶۱۴۶۷	۱۶۳۲۱۸	۱۵۷۶۵۷	۳۲۰۸۷۵	۱۳۹۰-۹۱
۲۱۲۱۴	۴۰۸۷۹	۶۲۰۹۳	۱۵۷۰۸۶	۱۶۱۸۸۲	۳۱۸۹۶۸	۱۳۹۳-۹۴ ^(۳)
۱۷۶۴۹	۳۳۴۸۷	۵۱۱۳۶	۱۴۶۸۴۵	۱۵۲۰۱۱	۲۹۸۸۵۶	۱۳۹۴-۹۵
۱۶۴۹۷	۳۱۲۳۲	۴۷۷۲۹	۱۳۸۳۲۲	۱۴۳۳۶۱	۲۸۱۶۸۳	۱۳۹۵-۹۶ ^(۳)
۱۵۱۴۵	۲۶۳۷۴	۴۱۵۱۹	۱۲۵۰۶۳	۱۲۸۰۶۹	۲۵۳۱۳۲	۱۳۹۶-۹۷
۱۱۲۸۱۶	۲۰۸۰۷	۳۲۰۹۳	۱۱۲۶۷۶	۱۱۲۹۶۹	۲۲۵۶۴۵	۱۳۹۷-۹۸
.	.	.	۲۰۶۴۹	۱۸۳۱۷	۳۸۹۶۶	دانشگاهها و موسسات آموزش عالی وزارت علوم، تحقیقات و فناوری.....
.	.	.	۲۵۸۲۶	۱۳۴۸۵	۳۹۳۱۱	دانشگاه پیام نور.....
۲۷۵۴	۶۸۴۴	۹۵۹۸	۵۱۰۹	۱۲۷۰۱	۱۷۸۱۰	دانشگاه جامع علمی و کاربردی.....
۳۱۸۷	۴۵۲۲	۷۷۱۹	۳۹۵۱	۶۶۰۸	۱۰۵۵۹	دانشگاه فنی و حرفه‌ای.....
.	.	.	۱۱۲۷	۱۶۹۸	۲۸۲۵	دانشگاه فرهنگیان.....
۱۵	۸۷	۱۰۲	۷۳۳۵	۴۶۵۵	۱۱۹۹۰	دانشگاهها و موسسه آموزش عالی وزارت بهداشت، درمان و آموزش پزشکی.....
.	.	.	۴۲۱	۸۴۷	۱۲۶۸	دانشگاهها و موسسات آموزش عالی سایر دستگاه‌های اجرایی.....
۳۳۴۹	۷۱۲۸	۱۰۳۷۷	۳۶۶۱۰	۴۵۸۲۱	۸۲۴۳۱	دانشگاه آزاد اسلامی.....
۲۰۸۱	۲۲۱۶	۴۲۹۷	۱۵۶۴۸	۱۲۸۳۷	۲۸۴۸۵	مؤسسات آموزش عالی غیر دولتی - غیر انتفاعی.....

کارشناسی ارشد (فوق لیسانس)			کارشناسی (لیسانس)			سال تحصیلی و نوع وابستگی به دستگاه اجرایی
زن	مرد	جمع	زن	مرد	جمع	
...	۱۳۸۰-۸۱
۸۱۴۳	۷۷۲۲	۱۵۸۶۵	۹۵۵۵۸	۵۶۹۰۳	۱۵۲۴۶۱	۱۳۸۵-۸۶ ^(۲)
۱۳۶۷۲	۱۴۶۶۵	۲۸۳۳۷	۱۲۲۵۷۷	۱۰۰۹۵۴	۲۲۳۵۳۱	۱۳۹۰-۹۱
۲۲۶۵۷	۲۳۹۰۶	۴۶۵۶۳	۱۰۶۷۲۰	۹۰۵۸۷	۱۹۷۳۰۷	۱۳۹۳-۹۴ ^(۳)
۲۴۹۸۵	۲۶۵۱۴	۵۱۴۹۹	۹۷۰۶۱	۸۴۵۹۶	۱۸۱۶۵۷	۱۳۹۴-۹۵
۲۵۸۷۳	۲۶۳۸۷	۵۲۲۶۰	۸۸۰۳۶	۷۷۲۲۰	۱۶۵۲۵۶	۱۳۹۵-۹۶ ^(۳)
۲۲۶۶۹	۲۴۰۸۲	۴۶۷۵۱	۷۸۷۱۷	۶۸۳۴۶	۱۴۷۰۶۳	۱۳۹۶-۹۷
۲۰۵۱۶	۲۲۰۶۳	۴۲۵۷۹	۲۶۰۴۱	۲۶۷۱۶	۵۲۷۵۷	۱۳۹۷-۹۸
۶۰۱۳	۵۴۶۸	۱۱۴۸۱	۱۲۲۹۰	۱۰۳۹۶	۲۲۶۸۶	دانشگاهها و موسسات آموزش عالی وزارت علوم، تحقیقات و فناوری.....
۱۷۴۷	۱۲۹۳	۳۰۴۰	۲۴۰۶۳	۱۲۱۷۷	۳۶۲۴۰	دانشگاه پیام نور.....
.	.	.	۲۳۵۵	۵۸۵۷	۸۲۱۲	دانشگاه جامع علمی و کاربردی.....
.	.	.	۷۶۴	۲۰۷۶	۲۸۴۰	دانشگاه فنی و حرفه‌ای.....
۲۶	۲۳	۴۹	۱۱۰۱	۱۶۷۵	۲۷۷۶	دانشگاه فرهنگیان.....
۹۶۸	۳۵۷	۱۳۲۵	۲۶۶۹	۱۲۳۷	۳۹۰۶	دانشگاهها و موسسه آموزش عالی وزارت بهداشت، درمان و آموزش پزشکی.....
۲۱۵	۵۳۰	۷۴۵	۱۷۴	۲۰۵	۳۷۹	دانشگاهها و موسسات آموزش عالی سایر دستگاه‌های اجرایی.....
۸۴۳۴	۱۱۱۵۴	۱۹۵۸۸	۲۲۱۸۷	۲۳۷۹۷	۴۵۹۸۴	دانشگاه آزاد اسلامی.....
۳۱۱۳	۳۲۳۸	۶۳۵۱	۱۰۴۳۸	۷۳۶۶	۱۷۸۰۴	مؤسسات آموزش عالی غیردولتی - غیر انتفاعی.....

۱۷-۲۶- دانشجویان دوره‌های مختلف تحصیلی موسسات آموزش عالی^(۱) به تفکیک نوع وابستگی به دستگاه اجرایی برحسب جنس (دنباله)

دکترای تخصصی			دکترای حرفه‌ای			سال تحصیلی و نوع وابستگی به دستگاه اجرایی
زن	مرد	جمع	زن	مرد	جمع	
...	۱۳۸۰-۸۱
۱۳۱۷	۱۷۳۷	۳۰۵۴	۱۶۹۲	۱۱۵۴	۲۸۴۶	۱۳۸۵-۸۶ ^(۲)
۱۵۲۰	۲۰۸۸	۳۶۰۸	۲۵۰۷	۱۴۲۵	۳۹۳۲	۱۳۹۰-۹۱
۳۴۸۴	۴۶۳۹	۸۱۲۳	۳۰۱۱	۱۸۷۱	۴۸۸۲	۱۳۹۳-۹۴ ^(۳)
۴۱۴۰	۵۳۶۸	۹۵۰۸	۳۰۱۰	۲۰۴۶	۵۰۵۶	۱۳۹۴-۹۵
۴۷۶۴	۶۳۰۵	۱۱۰۶۹	۳۱۵۲	۲۲۱۷	۵۳۶۹	۱۳۹۵-۹۶ ^(۳)
۵۲۵۷	۶۸۸۶	۱۲۱۴۳	۳۲۷۵	۲۳۸۱	۵۶۵۶	۱۳۹۶-۹۷
۵۵۴۱	۶۷۵۳	۱۲۲۹۴	۳۲۹۲	۲۵۶۰	۵۸۵۲	۱۳۹۷-۹۸
						دانشگاه‌ها و موسسات آموزش عالی
۲۳۴۶	۲۴۵۳	۴۷۹۹	.	.	.	وزارت علوم، تحقیقات و فناوری
۱۶	۱۵	۳۱	.	.	.	دانشگاه پیام نور
.	دانشگاه جامع علمی و کاربردی
.	دانشگاه فنی و حرفه‌ای
.	دانشگاه فرهنگیان
۱۱۳۹	۸۵۲	۱۹۹۱	۲۵۴۴	۲۱۲۲	۴۶۶۶	دانشگاه‌ها و موسسه آموزش عالی وزارت بهداشت، درمان و آموزش پزشکی
						دانشگاه‌ها و موسسات آموزش عالی
۳۲	۱۱۲	۱۴۴	.	.	.	سایر دستگاه‌های اجرایی
۱۹۹۲	۳۳۰۴	۵۲۹۶	۷۴۸	۴۳۸	۱۱۸۶	دانشگاه آزاد اسلامی
						مؤسسات آموزش عالی غیردولتی - غیر انتفاعی
۱۶	۱۷	۳۳	.	.	.	

(۱) آمار دانشگاه آزاد اسلامی به استثنای سال تحصیلی ۸۶-۱۳۸۵ را شامل می‌شود.

(۲) آمار دانشگاه جامع علمی کاربردی را شامل نمی‌شود.

(۳) آمار اصلاح شده است.

مآخذ- وزارت علوم، تحقیقات و فناوری. مؤسسه پژوهش و برنامه‌ریزی آموزش عالی.

۲۷-۱۷- دانشجویان دوره‌های مختلف تحصیلی موسسات آموزش عالی برحسب شهرستان و جنس: سال تحصیلی ۹۸-۱۳۹۷

شهرستان	جمع کل			کاردانی (فوق دیپلم)		
	جمع	مرد	زن	جمع	مرد	زن
کل استان.....	۲۳۳۶۴۵	۱۱۶۹۶۹	۱۱۶۶۷۶	۳۲۰۹۳	۲۰۸۰۷	۱۱۲۸۶
آران و بیدگل.....	۲۹۱۸	۱۴۲۲	۱۴۹۶	۵۲۷	۴۳۱	۹۶
اردستان.....	۱۸۳۳	۱۲۰۲	۶۳۱	۴۰۷	۳۵۳	۵۴
اصفهان.....	۱۰۹۹۶۶	۵۲۱۵۱	۵۷۸۱۵	۱۴۰۶۷	۹۴۶۹	۴۵۹۸
برخوار.....	۵۲۹۰	۲۶۷۵	۲۶۱۵	۹۸۵	۶۹۷	۲۸۸
بویین و میاندشت.....	۲۸۰	۱۳۳	۱۴۷	.	.	.
تیران و کرون.....	۲۵۷۰	۱۵۸۶	۹۸۴	۴۱۷	۳۲۷	۹۰
چادگان.....	۲۹۹	۱۲۸	۱۷۱	.	.	.
خمینی‌شهر.....	۱۱۹۸۲	۶۶۴۶	۵۳۳۶	۱۷۶۲	۱۲۷۱	۴۹۱
خوانسار.....	۱۹۵۴	۵۸۶	۱۳۶۸	۵۹۴	۶۳	۵۳۱
خور و بیابانک.....	۱۹۸	۱۳۶	۶۲	۶۶	۵۹	۷
دهاقان.....	۲۲۰۷	۱۴۲۶	۷۸۱	۲۸۱	۱۸۱	۱۰۰
سمیرم.....	۹۲۶	۴۹۶	۴۳۰	۷۷	۵۷	۲۰
شاهین‌شهر و میمه.....	۷۰۴۵	۳۶۳۴	۳۴۱۱	۱۲۰۰	۹۸۷	۲۱۳
شهرضا.....	۷۳۲۸	۴۰۳۱	۳۲۹۷	۱۳۶۲	۸۹۱	۴۷۱
فریدن.....	۷۶۶	۴۹۱	۲۷۵	۲۳۶	۱۷۳	۶۳
فریدونشهر.....	۴۲۲	۲۱۵	۲۰۷	.	.	.
فلاورجان.....	۳۵۸۸	۲۰۸	۳۳۸۰	۱۵۷	.	۱۵۷
کاشان.....	۲۳۵۰۰	۱۲۱۳۱	۱۱۳۶۹	۳۱۳۵	۲۰۰۳	۱۱۳۲
گلیپایگان.....	۴۱۳۸	۲۶۱۹	۱۵۱۹	۷۲۸	۶۰۰	۱۳۸
لنجان.....	۶۲۶۸	۳۶۷۳	۲۵۹۵	۱۰۹۱	۸۶۶	۲۲۵
مبارکه.....	۴۵۹۳	۲۵۹۸	۱۹۹۵	۱۱۶۷	۷۵۴	۴۱۳
نابین.....	۱۳۱۳	۸۲۸	۴۸۵	۳۱۲	۲۳۷	۷۵
نجف‌آباد.....	۳۲۲۲۲	۱۶۷۵۷	۱۵۴۶۵	۳۱۴۷	۱۰۸۳	۲۰۶۴
نطنز.....	۲۰۳۹	۱۱۹۷	۸۴۲	۳۶۵	۳۰۵	۶۰



۱۷-۲۷- دانشجویان دوره‌های مختلف تحصیلی موسسات آموزش عالی برحسب شهرستان و جنس: سال تحصیلی ۹۸-۱۳۹۷ (دنباله)

کارشناسی ارشد (فوق لیسانس)			کارشناسی (لیسانس)			شهرستان
زن	مرد	جمع	زن	مرد	جمع	
۲۰۵۱۶	۲۲۰۶۳	۴۲۵۷۹	۷۶۰۴۱	۶۴۷۸۶	۱۴۰۸۲۷	کل استان.....
۵۷	۳۴	۹۱	۱۳۴۰	۹۴۸	۲۲۸۸	آران و بیدگل.....
۱۱۲	۱۵۷	۲۶۹	۴۵۲	۶۸۴	۱۱۳۶	اردستان.....
۱۰۳۱۶	۸۶۲۵	۱۸۹۴۱	۳۶۹۴۲	۲۸۳۱۵	۶۵۲۵۷	اصفهان.....
۳۳۶	۵۰۵	۸۴۱	۱۹۹۱	۱۴۷۳	۳۴۶۴	برخوار.....
.	.	.	۱۴۷	۱۳۳	۲۸۰	بویین و میاندشت.....
۴۵	۲۳۳	۲۷۸	۸۴۹	۱۰۲۶	۱۸۷۵	تبران و کرون.....
.	.	.	۱۷۱	۱۲۸	۲۹۹	چادگان.....
۱۱۹۰	۱۰۶۲	۲۲۵۲	۳۶۰۶	۴۲۲۴	۷۸۳۰	خمینی‌شهر.....
۱۵۵	۱۸۹	۳۴۴	۶۸۲	۳۳۴	۱۰۱۶	خوانسار.....
.	.	.	۵۵	۷۷	۱۳۲	خور و بیابانک.....
۲۰۷	۵۸۶	۷۹۳	۲۹۶	۴۱۲	۷۰۸	دهاقان.....
۶۷	۱۱۱	۱۷۸	۳۴۳	۳۲۸	۶۷۱	سمیرم.....
۶۱۶	۷۴۹	۱۳۶۵	۲۵۶۹	۱۸۸۹	۴۴۵۸	شاهین‌شهر و میمه.....
۳۷۷	۶۱۷	۹۹۴	۲۳۴۷	۲۲۲۰	۴۵۶۷	شهرضا.....
.	.	.	۲۱۲	۳۱۸	۵۳۰	فریدن.....
.	.	.	۲۰۷	۲۱۵	۴۲۲	فریدونشهر.....
۳۱۱	۴۳	۳۵۴	۲۸۴۱	۱۵۴	۲۹۹۵	فلاورجان.....
۲۱۵۱	۲۳۹۷	۴۵۴۸	۶۸۲۶	۶۴۸۳	۱۳۳۰۹	کاشان.....
۲۰۵	۴۹۲	۶۹۷	۱۱۷۶	۱۵۲۷	۲۷۰۳	گلیایگان.....
۲۴۰	۷۱۲	۹۵۲	۲۱۳۰	۲۰۹۵	۴۲۲۵	لنجان.....
۴۰۴	۵۶۰	۹۶۴	۱۱۵۷	۱۲۲۱	۲۳۷۸	مبارکه.....
۱۴۷	۲۱۸	۳۶۵	۲۴۶	۳۶۳	۶۰۹	نایین.....
۳۳۲۲	۴۴۳۹	۷۷۶۱	۸۹۳۲	۹۶۶۱	۱۸۵۹۳	نجف‌آباد.....
۲۵۸	۳۳۴	۵۹۲	۵۲۴	۵۵۸	۱۰۸۲	نطنز.....



۲۷-۱۷- دانشجویان دوره‌های مختلف تحصیلی موسسات آموزش عالی برحسب شهرستان و جنس: سال تحصیلی ۹۸-۱۳۹۷ (دنباله)

شهرستان	دکترای حرفه‌ای			دکترای تخصصی		
	جمع	مرد	زن	جمع	مرد	زن
کل استان	۵۸۵۲	۲۵۶۰	۳۲۹۲	۱۲۲۹۴	۶۷۵۳	۵۵۴۱
آران و بیدگل	۱۲	۹	۳
اردستان	۲۱	۸	۱۳
اصفهان	۴۰۳۳	۱۸۳۳	۲۲۰۰	۷۶۶۸	۳۹۰۹	۳۷۵۹
برخوار
بویین و میاندشت
تیران و کرون
چادگان
خمینی شهر	۱۳۸	۸۹	۴۹
خوانسار
خور و بیابانک
دهاقان	۴۲۵	۲۴۷	۱۷۸
سمیرم
شاهین شهر و میمه	۲۲	۹	۱۳
شهرضا	۴۰۵	۳۰۳	۱۰۲
فریدن
فریدونشهر
فلاورجان	۸۲	۱۱	۷۱
کاشان	۱۱۲۵	۵۱۱	۶۱۴	۱۳۸۳	۷۳۷	۶۴۶
گلپایگان
لنجان
مبارکه	۸۴	۶۳	۲۱
نابین	۲۷	۱۰	۱۷
نجف‌آباد	۶۹۴	۲۱۶	۴۷۸	۲۰۲۷	۱۳۵۸	۶۶۹
نطنز

مأخذ- وزارت علوم، تحقیقات و فناوری. مؤسسه پژوهش و برنامه‌ریزی آموزش عالی.

۱۷-۲۸- دانش‌آموختگان دوره‌های مختلف تحصیلی موسسات آموزش عالی برحسب گروه عمده رشته تحصیلی و جنس

کارדانی (فوق دیپلم)			جمع کل			سال تحصیلی و گروه عمده رشته تحصیلی
زن	مرد	جمع	زن	مرد	جمع	
... ۱۳۷۹-۸۰
۲۶۲۱	۱۹۶۹	۴۵۹۰	۹۰۶۳	۵۸۰۸	۱۴۸۷۱ (۱)۱۳۸۴-۸۵
۳۵۹۸	۷۸۰۰	۱۱۳۹۸	۱۶۴۹۹	۲۰۴۳۳	۳۶۹۳۲ ۱۳۸۹-۹۰
۴۴۷۹	۷۳۵۶	۱۱۸۳۵	۲۲۹۶۸	۲۶۹۶۹	۴۹۹۳۷ (۲)۱۳۹۲-۹۳
۵۲۲۴	۱۰۱۷۶	۱۵۴۰۰	۲۲۰۲۷	۳۲۰۰۲	۵۴۰۲۹ ۱۳۹۳-۹۴
۴۶۱۴	۸۵۸۹	۱۳۲۰۳	۲۳۵۸۹	۲۹۳۴۸	۵۲۹۳۷ ۱۳۹۴-۹۵
۴۶۲۵	۸۱۲۳	۱۲۷۴۸	۲۳۱۳۲	۲۸۶۶۲	۵۱۷۹۴ ۱۳۹۵-۹۶
۳۹۹۶	۶۷۴۰	۱۰۷۳۶	۲۱۸۱۱	۲۵۲۷۵	۴۷۰۸۶ ۱۳۹۶-۹۷
۴۷	۳۸	۸۵	۱۶۹۶	۷۰۳	۲۳۹۹ پزشکی
۱۸۸۷	۲۳۳۴	۴۱۲۱	۱۱۰۳۵	۹۱۲۱	۲۰۱۵۶ علوم انسانی
۳۲	۱۳	۴۵	۱۶۳۴	۷۱۷	۲۳۵۱ علوم پایه
۷۰۹	۳۸۸۳	۴۵۹۲	۳۳۹۹	۱۲۶۳۳	۱۶۰۳۲ فنی و مهندسی
۳۲	۹۴	۱۲۶	۶۵۲	۴۷۴	۱۱۲۶ کشاورزی و دامپزشکی
۱۲۸۹	۴۷۸	۱۷۶۷	۳۳۹۵	۱۶۲۷	۵۰۲۲ هنر

کارشناسی ارشد (فوق لیسانس)			کارشناسی (لیسانس)			سال تحصیلی و گروه عمده رشته تحصیلی
زن	مرد	جمع	زن	مرد	جمع	
... ۱۳۷۹-۸۰
۳۱۷	۵۲۲	۸۳۹	۵۷۸۱	۲۹۵۹	۸۷۴۰ (۱)۱۳۸۴-۸۵
۱۵۶۷	۱۷۱۳	۳۲۸۰	۱۰۹۵۶	۱۰۵۴۴	۲۱۵۰۰ ۱۳۸۹-۹۰
۲۵۹۰	۳۱۲۰	۵۷۱۰	۱۵۴۴۱	۱۶۰۹۲	۳۱۵۳۳ (۲)۱۳۹۲-۹۳
۲۷۳۹	۳۷۲۵	۶۴۶۴	۱۳۵۶۶	۱۷۶۳۴	۳۱۲۰۰ ۱۳۹۳-۹۴
۲۹۶۵	۴۰۴۳	۷۰۰۸	۱۵۵۱۵	۱۶۲۴۸	۳۱۷۶۳ ۱۳۹۴-۹۵
۴۰۲۱	۴۸۷۹	۸۹۰۰	۱۳۹۲۵	۱۵۱۱۶	۲۹۰۴۱ ۱۳۹۵-۹۶
۴۰۶۹	۴۷۳۳	۸۸۰۲	۱۳۱۳۰	۱۳۱۳۰	۲۶۲۶۰ ۱۳۹۶-۹۷
۱۹۱	۷۹	۲۷۰	۱۰۷۵	۲۹۱	۱۳۶۶ پزشکی
۲۴۶۰	۲۳۲۴	۴۶۸۴	۶۶۰۵	۴۵۰۵	۱۱۱۱۰ علوم انسانی
۳۸۲	۲۱۴	۵۹۶	۱۱۴۲	۴۲۹	۱۵۷۱ علوم پایه
۶۰۶	۱۹۹۴	۲۶۰۰	۲۰۵۰	۶۶۴۳	۸۶۹۳ فنی و مهندسی
۱۵۷	۹۴	۲۵۱	۴۳۹	۲۷۳	۷۱۲ کشاورزی و دامپزشکی
۲۷۳	۱۲۸	۴۰۱	۱۸۱۹	۹۸۹	۲۸۰۸ هنر



۱۷-۲۸- دانش‌آموختگان دوره‌های مختلف تحصیلی موسسات آموزش عالی برحسب گروه عمده رشته تحصیلی و جنس (دنباله)

دکترای تخصصی			دکترای حرفه‌ای			سال تحصیلی و گروه عمده رشته تحصیلی
زن	مرد	جمع	زن	مرد	جمع	
...	۱۳۷۹-۸۰
۱۳۶	۱۷۹	۳۱۵	۲۰۸	۱۷۹	۳۸۷	۱۳۸۴-۸۵ ^(۱)
۱۰۶	۲۱۷	۳۲۳	۲۷۲	۱۵۹	۴۳۱	۱۳۸۹-۹۰
۲۴۰	۲۷۰	۵۱۰	۲۱۸	۱۳۱	۳۴۹	۱۳۹۲-۹۳ ^(۲)
۲۹۲	۳۱۲	۶۰۴	۲۰۶	۱۵۵	۳۶۱	۱۳۹۳-۹۴
۲۴۵	۳۲۷	۵۷۲	۲۵۰	۱۴۱	۳۹۱	۱۳۹۴-۹۵
۳۲۸	۳۹۷	۷۲۵	۲۳۳	۱۴۷	۳۸۰	۱۳۹۵-۹۶
۳۳۸	۴۶۷	۸۰۵	۲۷۸	۲۰۵	۴۸۳	۱۳۹۶-۹۷
۱۰۵	۹۰	۱۹۵	۲۷۸	۲۰۵	۴۸۳	پزشکی
۸۳	۱۵۸	۲۴۱	.	.	.	علوم انسانی
۷۸	۶۱	۱۳۹	.	.	.	علوم پایه
۳۴	۱۱۳	۱۴۷	.	.	.	فنی و مهندسی
۲۴	۱۳	۳۷	.	.	.	کشاورزی و دامپزشکی
۱۴	۳۲	۴۶	.	.	.	هنر

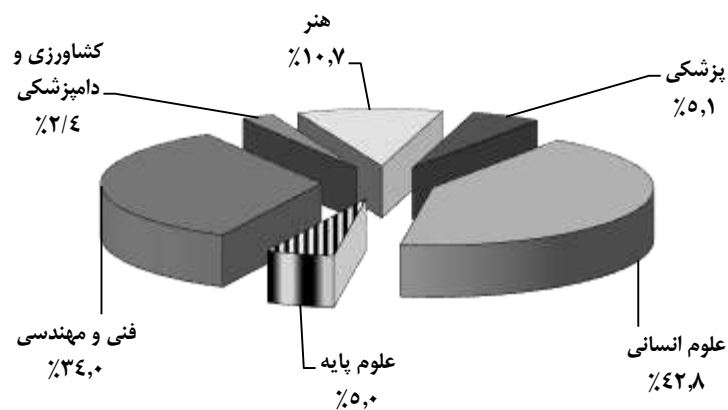
(۱) آمار به استثنای دانشگاه آزاد اسلامی و جامع علمی کاربردی می باشد.

(۲) آمار اصلاح شده است.

مأخذ- وزارت علوم، تحقیقات و فناوری. مؤسسه پژوهش و برنامه‌ریزی آموزش عالی.

۱۷-۷- توزیع دانش‌آموختگان موسسات آموزش عالی برحسب

گروه عمده رشته تحصیلی: ۱۳۹۷-۹۸



منبع: جدول ۱۷-۲۸

۱۷-۲۹- دانش‌آموختگان دوره‌های مختلف تحصیلی موسسات آموزش عالی به تفکیک نوع

وابستگی به دستگاه اجرایی بر حسب جنس

کارردانی (فوق دیپلم)			جمع کل			سال تحصیلی و نوع وابستگی به دستگاه اجرایی
زن	مرد	جمع	زن	مرد	جمع	
...	۱۳۷۹-۸۰
۲۶۲۱	۱۹۶۹	۴۵۹۰	۹۰۶۳	۵۸۰۸	۱۴۸۷۱	۱۳۸۴-۸۵ (۱)
۳۵۹۸	۷۸۰۰	۱۱۳۹۸	۱۶۴۹۹	۲۰۴۲۳	۳۶۹۲۲	۱۳۸۹-۹۰
۴۴۷۹	۷۳۵۶	۱۱۸۳۵	۲۲۹۶۸	۲۶۹۶۹	۴۹۹۳۷	۱۳۹۲-۹۳ (۲)
۵۲۲۴	۱۰۱۷۶	۱۵۴۰۰	۲۲۰۲۷	۳۲۰۰۲	۵۴۰۲۹	۱۳۹۳-۹۴
۴۶۱۴	۸۵۸۹	۱۳۲۰۳	۲۳۵۸۹	۲۹۳۴۸	۵۲۹۳۷	۱۳۹۴-۹۵
۴۶۶۵	۸۱۲۳	۱۲۷۴۸	۲۳۱۳۲	۲۸۶۶۲	۵۱۷۹۴	۱۳۹۵-۹۶
۳۹۹۶	۲۷۴۰	۱۰۷۳۶	۲۱۸۱۱	۲۵۲۷۵	۴۷۰۸۶	۱۳۹۶-۹۷
۲۷	۳۰	۵۷	۲۹۰۹	۲۷۹۳	۵۷۰۲	دانشگاه‌ها و موسسات آموزش عالی وزارت علوم، تحقیقات و فناوری
۱۰۸	۱۰۲	۲۱۰	۳۵۸۴	۱۸۲۱	۵۴۰۵	دانشگاه پیام نور
۸۸۳	۲۴۳۳	۳۳۱۶	۱۸۲۹	۴۸۳۷	۶۶۶۶	دانشگاه جامع علمی و کاربردی
۱۰۹۴	۱۶۸۰	۲۷۷۴	۱۱۶۲	۳۲۱۲	۳۳۷۴	دانشگاه فنی و حرفه‌ای
.	.	.	۴۱۰	۵۰۶	۹۱۶	دانشگاه فرهنگیان
.	۳۳	۳۳	۱۲۵۸	۶۷۵	۱۹۳۳	دانشگاه‌ها و موسسه آموزش عالی وزارت بهداشت، درمان و آموزش پزشکی
.	۳	۳	۱۱۶	۲۵۴	۳۷۰	دانشگاه‌ها و موسسات آموزش عالی سایر دستگاه‌های اجرایی
۹۸۵	۱۷۲۵	۲۷۱۰	۶۴۸۱	۸۶۶۵	۱۵۱۴۶	دانشگاه آزاد اسلامی
۸۹۹	۷۳۴	۱۶۳۳	۴۰۶۲	۲۵۱۲	۷۵۷۴	مؤسسات آموزش عالی غیردولتی- غیر انتفاعی

کارشناسی ارشد (فوق لیسانس)			کارشناسی (لیسانس)			سال تحصیلی و نوع وابستگی به دستگاه اجرایی
زن	مرد	جمع	زن	مرد	جمع	
...	۱۳۷۹-۸۰
۳۱۷	۵۲۲	۸۳۹	۸۷۸۱	۲۹۵۹	۸۷۴۰	۱۳۸۴-۸۵ (۱)
۱۵۶۷	۱۷۱۳	۳۲۸۰	۱۰۹۵۶	۱۰۵۴۴	۲۱۵۰۰	۱۳۸۹-۹۰
۲۵۹۰	۳۱۲۰	۵۷۱۰	۱۵۴۴۱	۱۶۰۹۲	۳۱۵۳۳	۱۳۹۲-۹۳ (۲)
۲۷۳۹	۳۷۲۵	۶۴۶۴	۱۳۵۶۶	۱۷۶۳۴	۳۱۲۰۰	۱۳۹۳-۹۴
۲۹۶۵	۴۰۴۳	۷۰۰۸	۱۵۵۱۵	۱۶۲۴۸	۳۱۷۶۳	۱۳۹۴-۹۵
۴۰۲۱	۴۸۷۹	۸۹۰۰	۱۳۹۲۵	۱۵۱۱۶	۲۹۰۴۱	۱۳۹۵-۹۶
۴۰۶۹	۴۷۳۳	۸۸۰۲	۱۳۱۳۰	۱۳۱۳۰	۲۶۲۶۰	۱۳۹۶-۹۷
۱۱۴۵	۱۰۴۵	۲۱۹۰	۱۵۵۲	۱۴۳۸	۲۹۹۰	دانشگاه‌ها و موسسات آموزش عالی وزارت علوم، تحقیقات و فناوری
۴۹۴	۴۶۹	۹۶۳	۲۹۸۰	۱۲۴۸	۴۲۲۸	دانشگاه پیام نور
.	۳	۳	۹۴۶	۲۴۰۱	۳۳۴۷	دانشگاه جامع علمی و کاربردی
.	.	.	۶۸	۵۳۲	۶۰۰	دانشگاه فنی و حرفه‌ای
۲	۸	۱۰	۴۰۸	۴۹۸	۹۰۶	دانشگاه فرهنگیان
۱۷۸	۸۰	۲۵۸	۷۰۹	۲۶۹	۹۷۸	دانشگاه‌ها و موسسه آموزش عالی وزارت بهداشت، درمان و آموزش پزشکی
۶۱	۱۵۹	۲۲۰	۵۱	۶۴	۱۱۵	دانشگاه‌ها و موسسات آموزش عالی سایر دستگاه‌های اجرایی
۱۶۲۵	۲۴۵۵	۴۰۸۰	۳۸۱۷	۴۴۱۶	۸۲۳۳	دانشگاه آزاد اسلامی
۵۶۴	۵۱۴	۱۰۷۸	۲۵۹۹	۲۲۶۴	۴۸۶۳	مؤسسات آموزش عالی غیردولتی- غیر انتفاعی



۲۹-۱۷- دانش‌آموختگان دوره‌های مختلف تحصیلی موسسات آموزش عالی به تفکیک نوع وابستگی به دستگاه اجرایی برحسب جنس (دنباله)

دکترای تخصصی			دکترای حرفه‌ای			سال تحصیلی و نوع وابستگی به دستگاه اجرایی
زن	مرد	جمع	زن	مرد	جمع	
... ۱۳۷۹-۸۰
۱۳۶	۱۷۹	۳۱۵	۲۰۸	۱۷۹	۳۸۷ ۱۳۸۴-۸۵ ^(۱)
۱۰۶	۲۱۷	۳۲۳	۲۷۲	۱۵۹	۴۳۱ ۱۳۸۹-۹۰
۲۴۰	۲۷۰	۵۱۰	۲۱۸	۱۳۱	۳۴۹ ۱۳۹۲-۹۳ ^(۲)
۲۹۲	۳۱۲	۶۰۴	۲۰۶	۱۵۵	۳۶۱ ۱۳۹۳-۹۴
۲۴۵	۳۲۷	۵۷۲	۲۵۰	۱۴۱	۳۹۱ ۱۳۹۴-۹۵
۳۲۸	۳۹۷	۷۲۵	۲۳۳	۱۴۷	۳۸۰ ۱۳۹۵-۹۶
۳۳۸	۴۶۷	۸۰۵	۲۷۸	۲۰۵	۴۸۳ ۱۳۹۶-۹۷
۱۸۵	۲۸۰	۴۶۵	.	.	.	دانشگاه‌ها و موسسات آموزش عالی وزارت علوم، تحقیقات و فناوری
۲	۲	۴	.	.	.	دانشگاه پیام نور
.	دانشگاه جامع علمی و کاربردی
.	دانشگاه فنی و حرفه‌ای
.	دانشگاه فرهنگیان
۱۰۲	۹۷	۱۹۹	۲۶۹	۱۹۶	۴۶۵	دانشگاه‌ها و موسسه آموزش عالی وزارت بهداشت، درمان و آموزش پزشکی
۴	۲۸	۳۲	.	.	.	دانشگاه‌ها و موسسات آموزش عالی سایر دستگاه‌های اجرایی
۴۵	۶۰	۱۰۵	۹	۹	۱۸	دانشگاه آزاد اسلامی
.	مؤسسات آموزش عالی غیر دولتی- غیر انتفاعی

(۱) آمار به استثنای دانشگاه آزاد اسلامی و جامع علمی کاربردی می‌باشد.

(۲) آمار اصلاح شده است.

مأخذ- وزارت علوم، تحقیقات و فناوری. مؤسسه پژوهش و برنامه‌ریزی آموزش عالی.

۱۷-۳۰- دانش‌آموختگان دوره‌های مختلف تحصیلی موسسات آموزش عالی برحسب شهرستان و جنس: سال تحصیلی ۹۷-۱۳۹۶

کارشناسی (لیسانس)			کاردانی (فوق دیپلم)			جمع کل			شهرستان
زن	مرد	جمع	زن	مرد	جمع	زن	مرد	جمع	
۱۳۱۳۰	۱۳۱۳۰	۲۶۲۶۰	۳۹۹۶	۶۷۴۰	۱۰۷۳۶	۲۱۸۱۱	۲۵۲۷۵	۴۷۰۸۶	کل استان.....
۱۵۴	۱۰۹	۲۶۳	۲۷	۷۷	۱۰۴	۲۱۳	۲۰۷	۴۲۰	آران و بیدگل.....
۸۷	۱۱۸	۲۰۵	۸	۳۴	۴۲	۱۱۱	۱۹۰	۳۰۱	اردستان.....
۶۹۱۲	۶۱۵۹	۱۳۰۷۱	۱۸۳۳	۳۳۷۵	۵۲۰۸	۱۱۶۹۷	۱۲۰۳۸	۲۳۷۳۵	اصفهان.....
۲۸۴	۲۸۸	۵۷۲	۸۰	۱۲۲	۲۰۲	۳۹۰	۵۰۰	۸۹۰	برخوار.....
۲۷	۱۶	۴۳	۰	۱	۱	۲۷	۱۷	۴۴	بویین و میاندشت.....
۱۱۲	۳۰۵	۴۱۷	۲۶	۱۱۹	۱۴۵	۱۴۷	۴۹۷	۶۴۴	تیران و کرون.....
۳۴	۲۶	۶۰	۲	۳	۵	۳۶	۲۹	۶۵	چادگان.....
۶۱۲	۷۷۴	۱۳۸۶	۱۵۸	۲۹۷	۴۵۵	۱۰۲۳	۱۳۵۵	۲۳۷۸	خمینی‌شهر.....
۴۶	۲۱	۶۷	۱۲۴	۰	۱۲۴	۲۰۶	۶۶	۲۷۲	خوانسار.....
۸	۵۸	۶۶	۹	۳۷	۴۶	۱۷	۹۵	۱۱۲	خور و بیابانک.....
۷۸	۱۵۰	۲۲۸	۳۲	۵۴	۸۶	۲۱۵	۴۷۷	۶۹۲	دهاقان.....
۶۴	۵۵	۱۱۹	۳	۲۷	۳۰	۷۸	۱۱۴	۱۹۲	سمیرم.....
۴۶۲	۵۱۱	۹۷۳	۶۴	۲۹۵	۳۵۹	۶۴۰	۹۸۲	۱۶۲۲	شاهین‌شهر و میمه.....
۳۴۲	۴۴۱	۷۸۳	۲۸۹	۲۰۸	۴۹۷	۷۲۱	۷۹۰	۱۵۱۱	شهرضا.....
۴۰	۱۰۴	۱۴۴	۲۲	۶۵	۸۷	۶۲	۱۶۹	۲۳۱	فریدن.....
۴۶	۳۶	۸۲	۰	۴	۴	۴۶	۴۰	۸۶	فریدونشهر.....
۷۰۴	۴۷	۷۵۱	۶۵	۴	۶۹	۸۱۸	۶۶	۸۸۴	فلاورجان.....
۸۴۶	۹۹۲	۱۸۳۸	۳۵۹	۵۶۹	۹۲۸	۱۵۰۱	۱۹۵۱	۳۴۵۲	کاشان.....
۱۸۴	۱۹۲	۳۷۶	۵۹	۴۵۱	۵۱۰	۲۹۷	۷۷۰	۱۰۶۷	گلپایگان.....
۴۰۹	۶۱۳	۱۰۲۲	۶۸	۲۲۹	۲۹۷	۵۲۴	۹۴۶	۱۴۷۰	لنجان.....
۱۷۸	۳۱۱	۴۸۹	۹۸	۲۳۱	۳۲۹	۳۷۸	۷۶۲	۱۱۴۰	مبارکه.....
۸۴	۱۱۹	۲۰۳	۲۵	۸۸	۱۱۳	۱۸۳	۳۱۲	۴۹۵	نابین.....
۱۳۸۰	۱۶۶۸	۳۰۴۸	۶۴۵	۴۴۶	۱۰۹۱	۲۴۱۳	۲۸۳۱	۵۲۴۴	نجف‌آباد.....
۳۷	۱۷	۵۴	۰	۴	۴	۶۸	۷۱	۱۳۹	نطنز.....



۳۰-۱۷- دانش‌آموختگان دوره‌های مختلف تحصیلی موسسات آموزش عالی برحسب شهرستان و جنس: سال تحصیلی ۹۷-۱۳۹۶ (دنباله)

شهرستان	کارشناسی ارشد (فوق لیسانس)			دکترای حرفه‌ای			دکترای تخصصی		
	جمع	مرد	زن	جمع	مرد	زن	جمع	مرد	زن
کل استان.....	۴۷۳۳	۴۰۶۹	۸۱۰۲	۴۸۳	۲۰۵	۲۷۸	۱۰۵	۴۶۷	۳۳۸
آران و بیدگل	۵۳	۲۱	۳۲
اردستان	۵۴	۳۸	۱۶
اصفهان	۴۴۱۴	۱۹۶۹	۲۴۴۵	۳۹۰	۱۶۲	۲۲۸	۶۵۲	۳۷۳	۲۷۹
برخوار	۱۱۶	۹۰	۲۶
بویین و میاندشت
تیران و کرون	۸۲	۷۳	۹
چادگان
خمینی شهر	۵۳۷	۲۸۴	۲۵۳
خوانسار	۸۱	۴۵	۳۶
خور و بیابانک
دهاقان	۳۵۴	۲۵۸	۹۶	.	.	.	۲۴	۱۵	۹
سمیرم	۴۳	۳۲	۱۱
شاهین شهر و میمه	۲۹۰	۱۷۶	۱۱۴
شهرضا	۲۱۵	۱۳۵	۸۰	.	.	.	۱۶	۶	۱۰
فریدن
فریدونشهر
فلاورجان	۶۴	۱۵	۴۹
کاشان	۵۲۱	۳۰۰	۲۲۱	۸۳	۴۰	۴۳	۸۲	۵۰	۳۲
گلپایگان	۱۸۱	۱۲۷	۵۴
لنجان	۱۵۱	۱۰۴	۴۷
مبارکه	۳۳۲	۲۲۰	۱۰۲
نایین	۱۷۹	۱۰۵	۷۴
نجف‌آباد	۱۰۶۴	۶۹۱	۳۷۳	۱۰	۳	۷	۳۱	۲۳	۸
نطنز	۸۱	۵۰	۳۱

مأخذ- وزارت علوم، تحقیقات و فناوری. مؤسسه پژوهش و برنامه‌ریزی آموزش عالی.

۱۷-۳۱- مربیان رسمی و پیمانی و مراکز ثابت اداره کل آموزش فنی و حرفه‌ای

مراکز ثابت			مربیان			سال و شهرستان
ویژه زنان	ویژه مردان	جمع ^(۱)	زن	مرد	جمع	
...	۱۳۸۰
۹	۱۳	۴۳	۲۵۷	۲۸۹	۵۴۶	۱۳۸۵
۱۰	۱۷	۵۳	۳۴۲	۲۱۲	۵۵۴	۱۳۹۰
۱۱	۱۸	۵۵	۲۷۱	۲۹۳	۵۶۴	۱۳۹۳
۱۱	۱۸	۵۴	۲۰۵	۲۲۹	۴۳۴	۱۳۹۴
۱۱	۱۸	۵۴	۲۵۷	۲۳۱	۴۸۸	۱۳۹۵
۱۰	۱۶	۵۱	۲۳۲	۲۰۹	۴۴۱	۱۳۹۶
۱۰	۱۵	۵۱	۲۰۷	۱۹۰	۳۹۷	۱۳۹۷
۰	۰	۱	۱۳	۲	۱۵	آران و بیدگل
۱	۱	۳	۱۰	۶	۱۶	اردستان
۲	۲	۱۴	۶۷	۷۳	۱۴۰	اصفهان
۰	۰	۱	۷	۳	۱۰	برخوار
۰	۰	۱	۲	۰	۲	بویین و میاندشت
۰	۰	۱	۲	۲	۴	تیران و کرون
۰	۰	۱	۴	۰	۴	چادگان
۱	۱	۲	۱۶	۸	۲۴	خمینی شهر
۰	۰	۱	۳	۲	۵	خوانسار
۰	۰	۱	۲	۱	۳	خور و بیابانک
۰	۰	۱	۲	۴	۶	دهاقان
۰	۰	۱	۷	۶	۱۳	سمیرم
۰	۲	۳	۸	۱۳	۲۱	شاهین شهر و میمه
۱	۱	۲	۷	۵	۱۲	شهرضا
۰	۰	۱	۴	۴	۸	فریدن
۰	۰	۱	۲	۱	۳	فریدونشهر
۰	۱	۲	۳	۲	۵	فلاورجان
۰	۱	۲	۱۶	۱۷	۳۳	کاشان
۰	۱	۱	۲	۷	۹	گلپایگان
۱	۱	۲	۴	۶	۱۰	لنجان
۱	۱	۲	۹	۴	۱۳	مبارکه
۱	۱	۲	۸	۶	۱۴	نابین
۱	۱	۳	۹	۱۷	۲۶	نجف‌آباد
۱	۱	۲	۰	۱	۱	نطنز

(۱) اختلاف ستون جمع با اجزا، مربوط به مراکز ثابت دو منظوره (ویژه مردان و زنان) است که در ستون جمع منظور شده است.

مأخذ- اداره کل آموزش فنی و حرفه‌ای استان اصفهان.

۳۲-۱۷- تعداد آموزش‌دیدگان مراکز ثابت اداره کل آموزش فنی و حرفه‌ای استان برحسب گروه‌های عمده آموزشی به تفکیک جنس

صنعت		آموزش‌دیدگان			سال و شهرستان
زن	مرد	زن	مرد	جمع	
...	۱۳۸۰
...	۱۳۸۵
...	۱۳۹۰
۴۰۶۹	۲۵۶۵۳	۲۷۸۵۷	۴۰۸۱۲	۶۸۶۶۹	۱۳۹۳
۳۴۸۶	۲۷۴۶۱	۲۴۸۷۵	۴۰۶۸۹	۶۵۵۶۴	۱۳۹۴
۲۸۶۳	۳۰۱۰۱	۲۵۹۵۳	۴۷۱۹۶	۷۳۱۴۹	۱۳۹۵
۴۲۹۱	۳۰۰۰۵	۳۲۴۰۴	۵۲۱۷۲	۸۴۵۷۶	۱۳۹۶
۲۵۸۱	۳۰۱۳۶	۳۰۵۰۶	۴۷۹۲۳	۷۸۴۲۹	۱۳۹۷
۱۵۶	۶۸۴	۱۴۱۸	۷۴۷	۲۱۶۵	آران و بیدگل
۲۱	۶۲۵	۱۶۳۴	۱۰۱۳	۲۶۴۷	اردستان
۸۸۹	۱۲۴۵۳	۹۰۱۴	۲۰۱۳۶	۲۹۱۵۰	اصفهان
۷۶	۵۱۴	۸۱۹	۷۷۹	۱۵۹۸	برخوار
۱۴	۱۵۵	۳۲۸	۳۲۹	۶۵۷	بویین و میاندشت
۱۸	۵۳۲	۲۹۸	۷۲۹	۱۰۲۷	تیران و کرون
۲۳	۱۹۳	۴۶۱	۳۷۳	۸۳۴	چادگان
۲۵۴	۱۱۱۲	۲۳۰۳	۱۸۲۶	۴۱۲۹	خمینی شهر
۱۲	۳۱۴	۵۸۸	۵۳۵	۱۱۲۳	خوانسار
۲	۳۳	۱۵۰	۱۰۱	۲۵۱	خور و بیابانک
۱۲	۵۹۸	۲۷۴	۸۶۰	۱۱۳۴	دهاقان
۲۷	۴۲۰	۸۷۶	۶۶۸	۱۵۴۴	سمیرم
۱۲۰	۱۳۹۰	۱۰۶۱	۲۴۴۰	۳۵۰۱	شاهین شهر و میمه
۵۸	۱۱۰۷	۹۰۶	۱۴۹۳	۲۳۹۹	شهرضا
۱۸	۴۵۴	۴۷۴	۹۱۳	۱۳۸۷	فریدن
۱	۱۰۸	۳۴۱	۳۵۸	۶۹۹	فریدونشهر
۰	۴۷۸	۴۲۸	۵۸۲	۱۰۱۰	فلاورجان
۴۰۳	۲۷۶۸	۳۴۹۵	۴۹۳۵	۸۴۳۰	کاشان
۱۰۷	۶۵۱	۲۹۶	۸۵۵	۱۱۵۱	گلپایگان
۶۴	۸۰۳	۸۱۲	۱۴۲۸	۲۲۴۰	لنجان
۴۵	۲۳۴۵	۱۶۵۳	۲۹۵۴	۴۶۰۷	مبارکه
۴۰	۴۵۱	۱۲۱۶	۷۱۵	۱۹۳۱	نایین
۲۱۹	۱۶۰۰	۱۶۳۵	۲۶۵۸	۴۲۹۳	نجف‌آباد
۲	۳۴۸	۲۶	۴۹۶	۵۲۲	نطنز

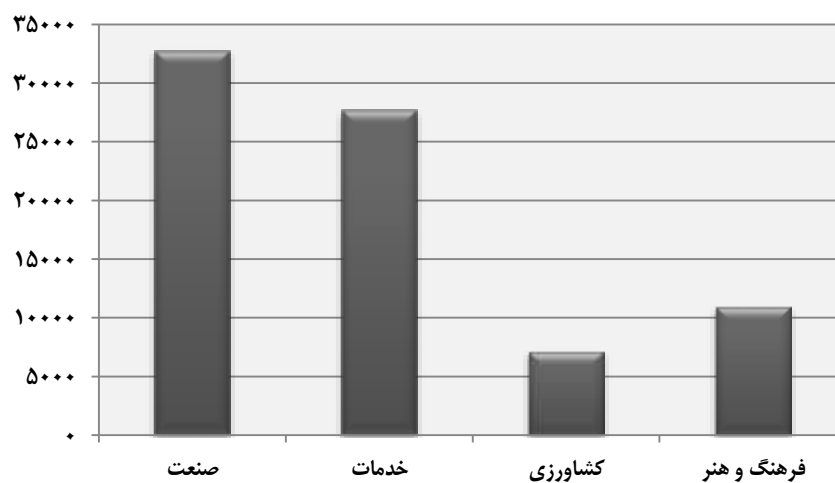


۱۷-۳۲- تعداد آموزش دیدگان مراکز ثابت اداره کل آموزش فنی و حرفه‌ای استان برحسب گروه‌های عمده آموزشی به تفکیک جنس (دنباله)

فرهنگ و هنر		کشاورزی		خدمات		سال و شهرستان
زن	مرد	زن	مرد	زن	مرد	
...	۱۳۸۰
...	۱۳۸۵
...	۱۳۹۰
۷۴۱۰	۸۵۸	۶۸۰۱	۴۶۸۳	۹۵۷۷	۹۶۱۸	۱۳۹۳
۶۳۶۳	۹۷۸	۵۶۶۷	۴۱۸۱	۹۳۵۹	۸۰۶۹	۱۳۹۴
۷۹۰۸	۱۴۷۵	۵۱۴۲	۵۳۰۱	۱۰۰۴۰	۱۰۳۱۹	۱۳۹۵
۹۴۱۷	۱۸۶۳	۲۹۶۹	۵۶۷۹	۱۵۷۲۷	۱۴۶۲۵	۱۳۹۶
۹۳۰۳	۱۶۴۹	۲۵۰۸	۴۶۰۵	۱۶۱۱۴	۱۱۵۳۳	۱۳۹۷
۶۰۵	۷	۳	۱	۶۵۴	۵۵	آران و بیدگل
۵۷۵	۲۸	۴۶	۱۱	۹۹۲	۳۴۹	اردستان
۲۶۸۶	۸۶۴	۹۱۶	۲۳۹۱	۴۵۲۳	۴۴۲۸	اصفهان
۱۷۸	۷	۰	۶۲	۵۶۵	۱۹۶	برخوار
۲۰۵	۳	۲۳	۸۳	۸۶	۸۸	بویین و میاندشت
۴۵	۱۲	۱۲۳	۷۲	۱۱۲	۱۱۳	تیران و کرون
۱۲۰	۸	۱۰۵	۴۹	۲۱۳	۱۲۳	چادگان
۵۹۴	۱۰۵	۴۱۱	۲۶۷	۱۰۴۴	۳۴۲	خمینی شهر
۲۲۳	۲	۸۱	۵۰	۲۷۲	۱۶۹	خوانسار
۷	۱۵	۰	۰	۱۴۱	۵۳	خور و بیابانک
۳۸	۲۰	۱۹	۱۳۳	۲۰۵	۱۰۹	دهاقان
۲۴۰	۶	۵۶	۱۲۰	۵۵۳	۱۲۲	سمیرم
۲۹۰	۳۹	۱۶۲	۱۳۳	۴۸۹	۸۷۸	شاهین شهر و میمه
۴۱۲	۳۴	۵۳	۱۳۱	۳۸۳	۲۲۱	شهرضا
۱۳۲	۲۳	۳۲	۲۴۱	۲۹۲	۱۹۵	فریدن
۱۱۵	۲	۹۵	۱۵۴	۱۳۰	۹۴	فریدونشهر
۷۸	۴	۱	۱۷	۳۴۹	۸۳	فلاورجان
۷۷۳	۲۴۸	۷۴	۱۰۶	۲۲۴۵	۱۸۱۳	کاشان
۴۵	۴	۴۷	۷۴	۹۷	۱۲۶	گلپایگان
۳۲۵	۴۲	۸۵	۱۳۲	۳۳۸	۴۵۱	لنجان
۶۶۹	۲۴	۳۷	۶۳	۹۰۲	۵۲۲	مبارکه
۴۹۶	۱۹	۲۵	۰	۶۵۵	۲۴۵	نابین
۴۳۴	۱۳۰	۱۱۴	۲۹۶	۸۶۸	۶۳۲	نجف‌آباد
۱۸	۳	۰	۱۹	۶	۱۲۶	نطنز

مأخذ- اداره کل آموزش فنی و حرفه‌ای استان اصفهان.

۱۷-۸- تعداد آموزش دیدگان مراکز ثابت اداره کل آموزش فنی و حرفه‌ای
برحسب گروه‌های عمده آموزشی ۱۳۹۷



منبع: جدول ۱۷-۳۲